

TOYOTA PERSONENWAGEN INFORMATIE



STARLET

Motoren - algemeen

TOYOTA-motoren worden ontworpen volgens de modernste technieken en geconstrueerd met toepassing van nieuwe hoogwaardige materialen. Hierdoor ontstaan compacte motoren met een beperkt gewicht. Het hoge kwaliteitsniveau van TOYOTA waarborgt een lange levensduur en een beperkt onderhoud. De 1.3 liter benzine motor is van het TOYOTA-multi-kleppen type en zijn als zodanig voorzien van 3 kleppen per cilinder (2 inlaatkleppen en 1 uitlaatklep). Dit zorgt voor een optimale cilindervulling met als resultaat zeer hoge prestaties en een gunstig brandstofverbruik juist ook bij het rijden op autogas. Een door een computer gestuurd multi-point injectiesysteem is standaard. De 1.3 liter benzine motor is voorzien van een 3-weg geregelde katalysator (regeling d.m.v. een Lambdasonde). De 1.5 liter dieselmotor is gebouwd volgens het wervelkamerprincipe en voorzien van een roterende brandstofpomp. De motor is soepel en krachtig en heeft een bijzonder gunstig brandstofverbruik.

Carrosserie

Aëro dynamisch gevormde zelfdragende carrosserie, kooiconstructie, kreukelzone aan voor- en achterzijde, schokabsorberende bumpers, ruitwissers half verzonken achter de gestroomlijnde motorkap om windgeruis en vuilaanslag tegen te gaan. De zijportieren zijn voorzien van verstevigingsbalken om de inzittenden bij zijdelingse aanrijdingen nog beter te beschermen.

Roestwerende voorzieningen

De carrosserie is grotendeels vervaardigd van "Galvanealed" staal. Op deze plaat is zink onder hoge temperatuur aangebracht. De buitenkant echter is vervaardigd van "Excelite" staal. Deze plaat wordt niet verhit maar elektrolytisch van zink voorzien. Doordat Excelite een bewerking ondergaat zonder temperatuurverhoging blijft de plaat soepel en laat zich gemakkelijker tot een carrosserie vormen. Het resultaat is een uiterst strakke vorm zonder enig vouwtje of rimpeltje. De carrosserie wordt eerst gefosfateerd en daarna door middel van onderdamping en langs elektrolytische weg van een grondlaag en epoxyhars voorzien. Hierop wordt de tweevoudige laklaag gespoten terwijl bij de metallic-/micalakken een derde blanke top laag wordt aangebracht. De steenslaggevoelige delen zijn van een extra beschermende P.V.C. coating voorzien terwijl in de voorste wielkasten kunststof binnenschermen zijn aangebracht. De holle ruimten van o.a. de portieren, motorkap en achterklep zijn van een beschermende waslaag voorzien terwijl de felsranden en lasnaden met een P.V.C. sealer worden afgedicht. De carrosserie behoeft derhalve niet met een roestwerend middel nabehandeld te worden. Het uitlaatsysteem is grotendeels van een roestwerende aluminium laag voorzien.

Stuurinrichting

Directe en zeer precieze veiligheidsstuurinrichting volgens het tandheugelsysteem. Met uitzondering van de Smash zijn alle modellen met een benzine motor, uitgerust met een snelheids- en motortoerental-afhankelijke stuurbeheersing.

Aandrijving

Voorwielaandrijving. Volledig gesynchroniseerde 5 versnellingsbak met directe en precieze schakeling door middel van bowdenkabels. Hydraulisch bediende droge plaatkoppeling. De Starlet 1.3 Smash/XLi, alsmede de 1.3 GTSi alle in 3-drs uitvoering, kunnen worden uitgerust met een automatische versnellingsbak. Deze heeft 3 versnellingen en een koppelvormer. Een automatische "lock-up", waarbij geen slip meer optreedt in de koppelvormer, draagt bij tot een geringer brandstofverbruik.

Wielophanging

Voor: onafhankelijke wielophanging volgens het McPhersonveersysteem met L-vormige draagarmen en dubbelwerkende, hydraulische, gasgevulde schokdempers.

Achter: schroefveren gecombineerd met dubbelwerkende, hydraulische, gasgevulde schokdempers. De wielen zijn verbonden met een torderend achteraslichaam met ingebouwde stabilisator. Door middel van een Panhardstang wordt zijdelings de lokatie van de achteras gewaarborgd. Twee in lengterichting geplaatste draagarmen verzorgen de in- en uitverende beweging van de achteras.

Remmen

Hydraulisch, bekrachtigd, diagonaal gescheiden remsysteem met remdrukbeugler in het achtercircuit. Voor geventileerde remschijven met een onderhoudsvrije zwevende remtang en slijtage signalering op de remblokken. Achter zelfstellende trommelremmen. Handrem mechanisch op de achterwielen.

Verwarming en ventilatie

Tochtvrije, permanente ventilatie met 3 snelheden aanjager, om verwarmde of koele lucht naar de voorruit, zijruiten en/of voetenruimte te laten stromen. De hoeveelheid warme of koude lucht naar boven of naar beneden kan nauwkeurig worden geregeld. Twee ventilatieroosters voor koele lucht in het midden van het dashboard, naar alle richtingen verstelbaar. Bi-levelinstelling voor koelere bovenluchtstroom ten opzichte van de verwarmde luchtstroom in het onderste gedeelte van het interieur. Re-circulatie mogelijkheid. Achterruitverwarming.



3 Jaar Zorgeloos Onderweg*

Garantie

* Met 3 jaar zorgeloos onderweg bedoelen wij: 3 jaar bumper tot bumper garantie (tot max. 100.000 km); 3 jaar TOYOTA EuroCare, de internationale hulpdienst van TOYOTA en 6 jaar volledige carrosseriegarantie. Conform onze bepalingen.

Techniek

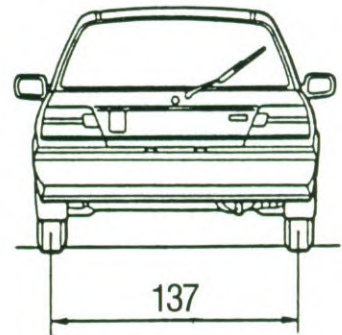
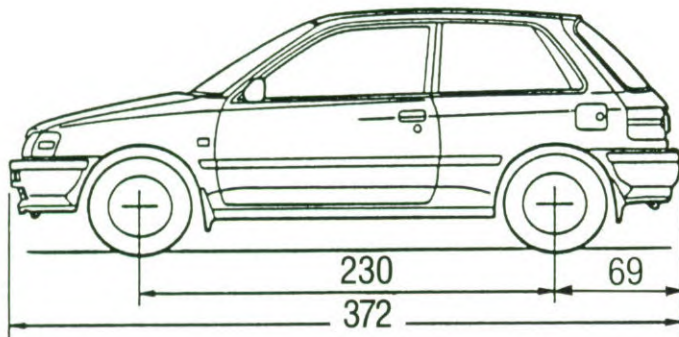
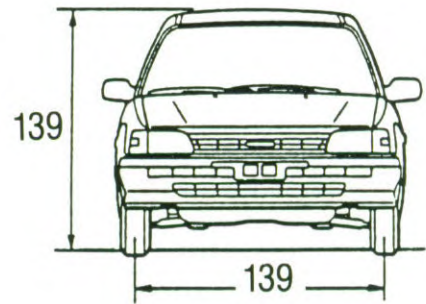
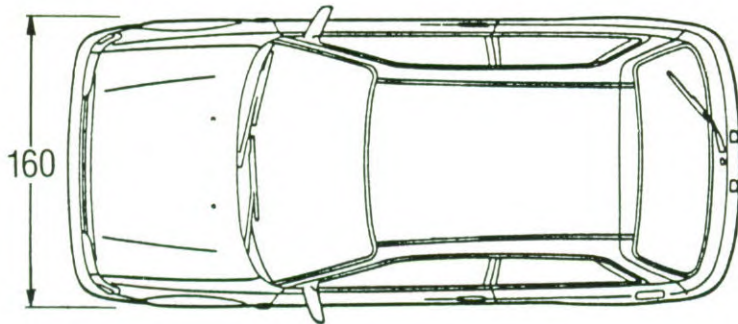
STARLET	1.3i				1.5 Diesel
Motor					
Soort brandstof	loodvrij				dieselolie
Octaan- of cetaangetal minimaal	91 RON				48
Nokkenas	bovenliggende				←
Aantal cilinders	4 in lijn				←
Aantal kleppen per cilinder	3				2
Cilinderinhoud in cm ³	1296				1454
Boring x slag in mm	73,0 x 77,4				74,0 x 84,5
Compressieverhouding : 1	9,5				22,0
Max. vermogen bij aantal omwentelingen per minuut	55 kW (75 pk)/6000				40 kW (54 pk)/5200
Max. koppel (Nm)/bij aantal omwentelingen per minuut	101/4800				91/2900-3100
Brandstof- of injectiesysteem	multipoint				ind. inspuiting
Type injectiesysteem	D-jetronic				-
Motormanagement	TCCS (Toyota Computer Control System)				-
Dieselpomp	-				rotatie
Katalysator	Lambda geregelde 3-weg				nee
Transmissie					
	1.3i		1.3i Automaat		1.5 Diesel
Aandrijving	voor		←		←
Overbrengingsverhouding: 1e versnelling	3,545		2,810		3,545
2e versnelling	1,904		1,549		1,904
3e versnelling	1,310		1,000		1,310
4e versnelling	0,969		-		1,031
5e versnelling	0,815		-		0,864
achteruit	3,250		2,296		3,250
Eindreductie voor	4,058		3,722		3,526
Lock-up automaat	-		ja		-
Stuurinrichting					
Stuurbevestiging	ja (behalve Smash)		←		nee
Draaicirkel tussen stoepranden (meters)	9		←		←
Draaicirkel tussen muren (meters)	9,8		←		←
Elektrische installatie					
Spanning (Volt)	12		←		←
Accu capaciteit (Ah)	40		50		60
Dynamo vermogen (Watt)	660		600		660
Carrosserie					
	SMASH /XLi	GTSi	SMASH /XLi	GTSi	SMASH /XL Diesel
Aantal zijportieren	2 of 4	←	2	←	←
Cw-waarde	0,34	←	←	←	←
Anti-roest behandeling	af fabriek	←	←	←	←
Banden en velgen					
Velgmateriaal	staal	←	←	←	←
Velgmaat (inch)	13 x 4,5J	13 x 5J	13 x 4,5J	13 x 5J	13 x 4,5J
Bandenmaat	145R13	165/70R13	145R13	165/70R13	145R13
Maten (cm), massa's (kg) en inhoud (l)					
Wagenbreedte tussen portieren	132	←	←	←	←
Breedte over voorstoelen/achterbank	2x52/1x124	←	←	←	←
Hoogte voorzitting/achterbankzitting tot dak	96/88	←	←	←	←
Lengte bagageruimte tot achterbank/voorstoelen in achterste stand	67/138	←	←	←	←
Breedte bagageruimte tussen wielkasten/totaal	85/128	←	←	←	←
Hoogte bagageruimte inwendig tot hoedenplank/dak	44/79	←	←	←	←
Drempelhoogte bagageruimte t.o.v. het wegdek	78	←	←	←	←
Gem. breedte/hoogte achterklep	118/68	←	←	←	←
Inhoud bagageruimte/met bank neer	226/490	←	←	←	←
Inhoud brandstoftank	40	←	←	←	←
Massa ledig voertuig 3 drs/5 drs	777/787	←	805/-	←	819/-
Laadvermogen 3 drs/5 drs	468/458	←	460/-	←	446/-
Max. massa toelaatbaar totaal (G.V.W.)	1245	←	1265	←	←
Max. aanhangmassa geremd/ongeremd 3 drs/5 drs	800/388/800/393	←	800/400/-	←	←
Max. kogeldruk/daklast	50/50	←	←	←	←
Prestaties en verbruik					
Topsnelheid (km/u)	170	←	160	←	155
Acceleratie 0-100 km/u (sec)	10,3	←	14,8	←	14,5
Brandstofverbruik vlg. ECE-norm L/100 km.					
bij 90 km/uur	5,3	←	5,9	←	3,9
bij 120 km/uur	7,1	←	8,1	←	5,7
bij stadsrit	7,5	←	8,3	←	4,7

Uitrusting

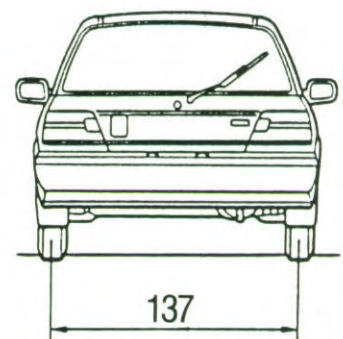
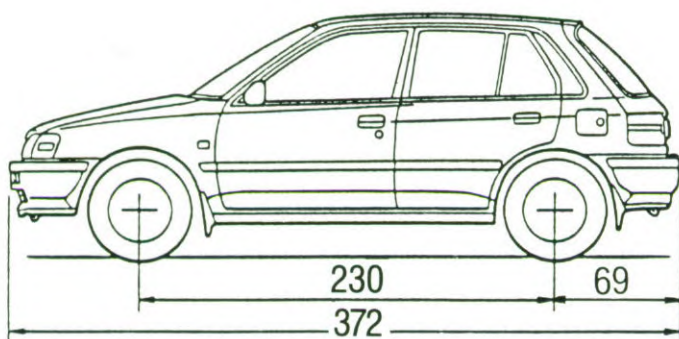
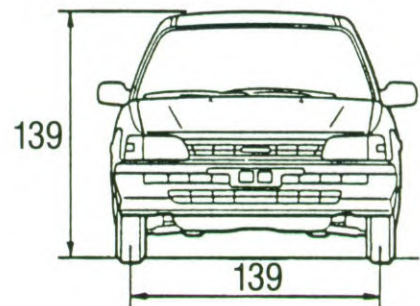
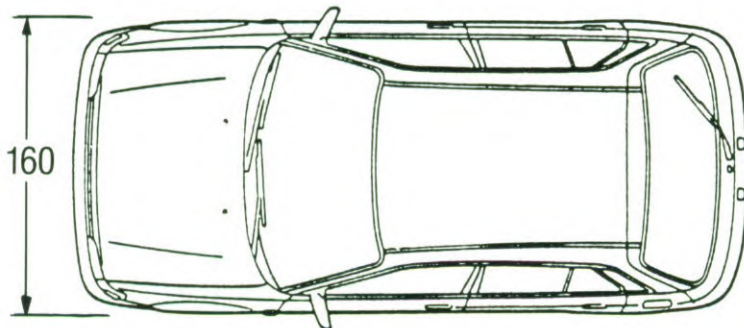
STARLET	SMASH	XL	GTSi
Uitrustingsniveau exterieur			
Aantal snelheden ruitewissers voor/met intervalschakeling	2/•	2/•	2/•
Achterrautewisser met intervalschakeling	•	•	•
Achterrautewisser met verwarming	•	•	•
Achteruitrijlampen	•	•	•
Brandstofvulopening van binnenuit te openen	•	•	•
Flankbescherming	-	•	•
Gelaagde voorruit	•	•	•
Halogeen verlichting	•	•	•
Kunststof bumpers/in carrosseriekleur	•/-	•/-	•/-
Mistachterlamp	-	•	•
Rechterbuitenspiegel	•	•	•
Rode sierbies in bumpers	•	•	•
Volledige wielplaten	-	-	•
Zijclignoteurs op de voorspatschermen	•	•	•
Zwarte raamomlijsting	-	-	•
Uitrustingsniveau interieur			
Aansteker met verlichting	•	•	•
Armsteunen voor	•	•	•
Asbak voor/achter	•/•	•/•	•/•
Bagageruimte van binnenuit te openen	•	•	•
Bekleding bagageruimte	•	•	•
Binnenspiegel met antiverblindingsstand	•	•	•
Buitenspiegels, van binnenuit verstelbaar	•	•	•
Centrale portiervergrendeling	-	-	•
Consolebox onder dashboard	-	•	•
Dashboardkastje met klep	•	•	•
Digitaal klokje	-	•	•
Driepuntsrolgordels voor	•	•	•
Driepuntsrolgordels en een heupgordel achter	•	•	•
Gordelgeleider op vloer (behalve 5 drs.)	•	•	•
Hoedenplank, uitneembaar	•	•	•
Hoofdsteunen voor, in hoogte verstelbaar	•	•	•
Inbouwruiimte luidsprekers voor	•	•	•
Inbouwruiimte voor radio met bedrading	•	•	•
Kantelbare achterbankzitting	•	•/•	•
Make-up spiegel in linker/rechter zonneklep	-/•	•/•	•/•
Neerklapbare achterbankrugleuning/gescheiden 40/60	•/•	•/•	•/•
Opbergvak in linker/rechter voorportier	•/•	•/•	•/•
Opbergvakken in achterzijwanden	•	•	•
Portierbekleding met stofinleg	•	•	•
Schokabsorberend stuurwiel	•	•	•
Stoffen stoelbekleding	•	•	•
Uitstelramen achter (behalve 5 drs.)	-	•	•
Vloerbedekking tapijt	•	•	•
Voorstoelen met instaphendel aan de rugleuning (3-deurs)	•	•	•
Walk-in systeem op rechter voorstoel	•	•	•
Meters/Signalen			
Dagteller	•	•	•
Toerenteller	-	-	•
Zoemer vergeten verlichting	•	•	•
Controlelampjes			
Laadstroom	•	•	•
Mistachterlamp	-	•	•
Oliedruk	•	•	•
Optionals af fabriek tegen meerprijs			
5-Deurs uitvoering ¹⁾	•	•	•
Automaat ¹⁾	• (alleen 1.3i)	• (alleen 1.3i)	•
Bumpers en flankbescherming in carrosseriekleur ²⁾	•	•	•
Metaal-/micakleur	•	•	•

¹⁾ Combinatie optie 5-deurs uitvoering en automaat niet mogelijk

²⁾ Uitsluitend in de kleuren wit, zilver m en rood



Afgebeeld XL-3 deurs uitvoering



Afgebeeld XL-5 deurs uitvoering