

TOYOTA PERSONENWAGEN INFORMATIE



STARLET

Motoren - algemeen

TOYOTA-motoren worden ontworpen volgens de modernste technieken en geconstrueerd met toepassing van nieuwe hoogwaardige materialen. Hierdoor ontstaan compacte motoren met een beperkt gewicht. Het hoge kwaliteitsniveau van TOYOTA waarborgt een lange levensduur en een beperkt onderhoud. De 1.3 liter benzinemotoren zijn van het TOYOTA-multi-kleppen type en zijn als zodanig voorzien van 3 kleppen per cilinder (2 inlaatkleppen en 1 uitlaatklep). Dit zorgt voor een optimale cilindervulling met als resultaat zeer hoge prestaties en een gunstig brandstofverbruik juist ook bij het rijden op autogas. Een door een computer gestuurd multipoint injectiesysteem is standaard. De benzinemotoren zijn voorzien van een 3-weg geregelde katalysator (regeling d.m.v. een Lambdasonde). De 1.5 liter diesel motor is gebouwd volgens het wervelkamerprincipe en voorzien van een roterende brandstofpomp. De motor is soepel en krachtig en heeft een bijzonder gunstig brandstofverbruik.

Carrosserie

Aerodynamisch gevormde zelfdragende carrosserie, kooiconstructie, kreukelzone aan voor- en achterzijde, schokabsorberende bumpers, ruitewissers half verzonken achter de gestroomlijnde motorkap om windgeruis en vuilaanslag tegen te gaan. De zijportieren zijn voorzien van verstevigingsbalken om de inzittenden bij zijdelingse aanrijdingen nog beter te beschermen.

Roestwerende voorzieningen

De carrosserie is grotendeels vervaardigd van "Galvanealed" staal. Op deze plaat is zink onder hoge temperatuur aangebracht. De buitenkant echter is vervaardigd van "Excelite" staal. Deze plaat wordt niet verhit maar elektrolytisch van zink voorzien. Doordat Excelite een bewerking ondergaat zonder temperatuurverhoging blijft de plaat soepel en laat zich gemakkelijker tot een carrosserie vormen. Het resultaat is een uiterst strakke vorm zonder enig vouwtje of rimpeltje. De carrosserie wordt eerst gefosfateerd en daarna door middel van onderdompeling en langs elektrolytische weg van een grondlaag en epoxyhars voorzien. Hierop wordt de tweevoudige laklaag gespoten terwijl bij de metallic lakken een derde blanke toplaag wordt aangebracht. De steenslaggevoelige delen zijn van een extra beschermende PVC coating voorzien terwijl in de voorste wielkasten kunststof binnenschermen zijn aangebracht. De holle ruimten van o.a. de portieren, motorkap en achterklep zijn van een beschermende waslaag voorzien terwijl de felsranden en lasnaden met een PVC sealer worden afgedicht. De carrosserie behoeft derhalve niet met een roestwerend middel nabehandeld te worden. Het uitlaatsysteem is grotendeels van een roestwerend aluminium laag voorzien.

Stuurinrichting

Directe en zeer precieze veiligheidsstuurinrichting volgens het tandheugelsysteem (van uiterst links naar uiterst rechts 3,6 omwentelingen). De kleine draaicirkel bedraagt slechts 9 meter (tussen stoepranden).

Aandrijving

Voorwielaandrijving. Volledig gesynchroniseerde 5 versnellingsbak met directe en precieze schakeling door middel van bowden-kabels. Hydraulisch bediende droge plaatkoppeling. De Starlet 1.3i Friend, 1.3 XLi alsmede de 1.3 GLi allen in 3-drs uitvoering, kunnen worden uitgerust met een automatische versnellingsbak. Deze heeft 3 versnellingen en een koppelomvormer.

Wielophanging

Voor: onafhankelijke wielophanging volgens het McPhersonveersysteem met L-vormige draagarmen en dubbelwerkende, hydraulische, gasgevulde schokdempers.

Achter: schroefveren gecombineerd met dubbelwerkende, hydraulische, gasgevulde schokdempers. De wielen zijn verbonden met een torderend achteraslichaam met ingebouwde stabilisator. Door middel van een Panhardstang wordt zijdelings de lokatie van de achteras gewaarborgd. Twee in lengterichting geplaatste draagarmen verzorgen de in- en uitverende beweging van de achteras. Uitzondering Si: met stabilisatorstang vóór en sportief afgestelde vering rondom.

Remmen

Hydraulisch, bekrachtigd, diagonaal gescheiden remsysteem met remdrukbeugler in het achtercircuit. Voor geventileerde schijfremmen met een onderhoudsvrije zwevende remtang en slijtage signalering op de remblokken. Achter zelfstellende trommelremmen. Handrem mechanisch op de achterwielen. De Toyota Starlet kan, uitgezonderd de 1.5 XL diesel versie, uitgerust worden met een Anti Blokkeer Systeem, voorzien van 4 elektronisch gecontroleerde sensoren en 3 kanalen.

Verwarming en ventilatie

Tochtvrije, permanente ventilatie met 3 snelheden aanjager, om verwarmde of koude lucht naar de voorruit, zijruiten en/of voetenruimte te laten stromen. De hoeveelheid warme of koude lucht naar boven of naar beneden kan nauwkeurig worden geregeld. Twee ventilatieroosters voor koude lucht in het midden van het dashboard, naar alle richtingen verstelbaar. Bi-levelinstelling voor koelere bovenluchtstroom ten opzichte van de verwarmde luchtstroom in het onderste gedeelte van het interieur. Re-circulatie mogelijkheid. Achterruitverwarming.

Garantie

Alle TOYOTA'S hebben 3 jaar garantie van "bumper tot bumper" met een maximum van 100.000 km. Op de lak zelfs zonder km-beperking. Bovendien 6 jaar carrosseriegarantie tegen doorroesten van binnenuit. De garantie dekt ook de sleepkosten tot de dichtstbijzijnde TOYOTA-dealer (binnen Europa).

Voor nadere bijzonderheden zie onze garantiebepalingen.



Techniek

STARLET	1.3i			1.5 Diesel		
Motor						
Soort brandstof	loodvrij			dieselolie		
Octaan- of cetaangetal	min. 91 RON			min. 48		
Nokkenas	bovenliggende			←		
Aantal cilinders	4 in lijn			←		
Aantal kleppen per cilinder	3			2		
Cilinderinhoud in cm ³	1296			1454		
Boring x slag in mm	73,0 x 77,4			74,0 x 84,5		
Compressieverhouding : 1	9,5			22,0		
Max. vermogen (kW)/bij aantal omwentelingen per minuut	55/6000			40/5200		
Max. koppel (Nm)/bij aantal omwentelingen per minuut	101/4800			91/2900-3100		
Brandstof- of injectiesysteem	multipoint			ind. inspuiting		
Type injectiesysteem	D-jetronic			-		
Motormanagement	computer			-		
Dieselpomp	-			rotatie		
Katalysator	Lambda geregelde 3-weg			nee		
Transmissie						
	1.3i	1.3i Automaat		1.5 Diesel		
Aandrijving	voor		←			
Overbrengingsverhouding: 1e versnelling	3,545	←		←		
2e versnelling	1,904	2,810		3,545		
3e versnelling	1,310	1,549		1,904		
4e versnelling	0,969	1,000		1,310		
5e versnelling	0,815	-		1,031		
achteruit	3,250	-		0,864		
Eindreductie voor	4,058	2,296		3,250		
		3,722		←		
Stuurinrichting						
Draaicirkel tussen stoepranden (meters)	9		←			
Draaicirkel tussen muren (meters)	9,8		←			
Elektrische installatie						
Spanning (Volt)	12		←			
Accu capaciteit (Ah)	40		30			
Dynamo vermogen (Watt)	660		600			
		660		660		
Carrosserie						
	FRIEND/XLI	GLI	Si	FRIEND/XLI	GLI	XL Diesel
Aantal portieren plus achterklep	2/2 of 4	2	←	←	←	←
Cw-waarde	0,34	←	←	←	←	←
Anti-roest behandeling	af fabriek	←	←	←	←	←
Banden en velgen						
Velgmateriaal	staal	←	lichtmetaal	staal	←	←
Velgmaat (inch)	13 x 4,5J	13 x 5J	13 x 5,5J	13 x 4,5J	13 x 5J	13 x 4,5J
Bandenmaat	145R13	165/70R13	←	145R13	165/70R13	145R13
Maten (cm), massa's (kg) en inhouden (l)						
Wagenbreedte tussen portieren	131,5	←	←	←	←	←
Breedte over voorstoelen/achterbank	2x52/1x124	←	←	←	←	←
Hoogte voorzitting/achterbankzitting tot dak	96/88	←	←	←	←	←
Lengte bagageruimte tot achterbank/ voorstoelen in achterste stand	67/138	←	←	←	←	←
Breedte bagageruimte tussen wielkasten/totaal	85/128	←	←	←	←	←
Hoogte bagageruimte inwendig tot hoedenplank/dak	44/79	←	←	←	←	←
Drempelhoogte bagageruimte t.o.v. het wegdek	78	←	←	←	←	←
Gem. breedte/hoogte achterklep	118/68	←	←	←	←	←
Inhoud bagageruimte/met bank naar	226/490	←	←	←	←	←
Inhoud brandstoftank	40	←	←	←	←	←
Massa ledig voertuig 3 drs/5 drs	77/787	777/-	789/-	805/-	←	819/-
Laadvermogen 3 drs/5 drs	468/458	468/-	456/-	460/-	←	446/-
Max. massa toelaatbaar totaal (G.V.W.)	1245	←	←	1265	←	←
Max. aanhangmassa geremd/ongeremd 3 drs/5 drs	800/388/800/393	800/388/-	800/394/-	800/400/-	←	←
Max. kogeldruk/daklast	50/50	←	←	←	←	←
Prestaties en verbruik						
Topsnelheid/kruissnelheid (km/u)	170/150	←	←	165/145	←	155/135
Acceleratie 0-100 km/u (sec)	10,3	←	←	13,6	←	14,5
Brandstofverbruik vlg. ECE-norm L/100 km.						
bij 90 km/uur	5,3	←	←	5,9	←	3,9
bij 120 km/uur	7,1	←	←	8,1	←	5,7
bij stadsrit	7,5	←	←	8,3	←	4,7

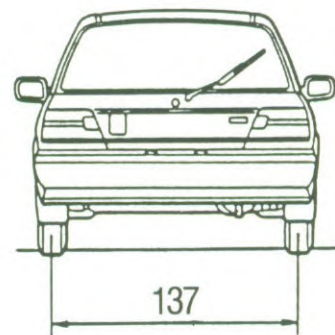
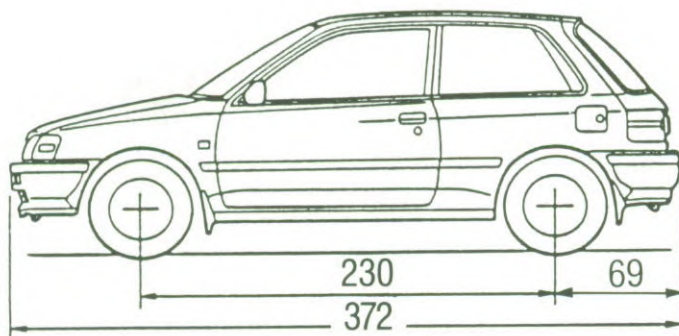
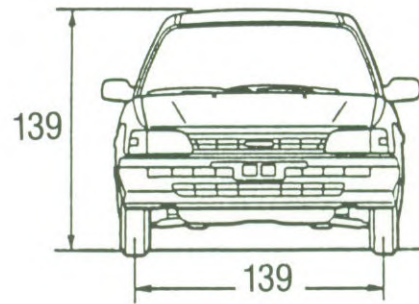
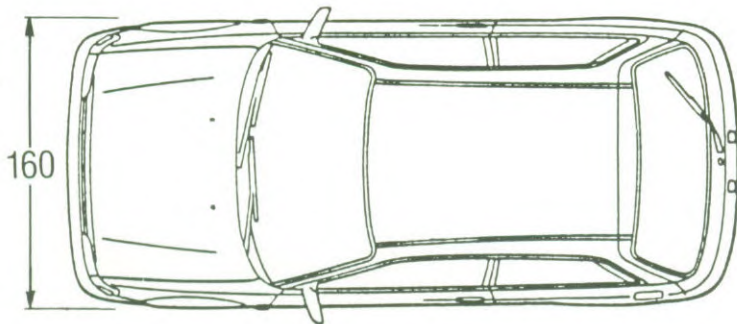
Uitrusting

STARLET	FRIEND	XL	GL	S
Uitrustingsniveau exterieur				
Aantal snelheden ruitwissers voor/met intervalschakeling	2/-	2/●	2/●	2/●
Achterrautewisser met intervalschakeling	-	●	●	●
Achterrautewisser met verwarming	●	●	●	●
Achterrautewissers	●	●	●	●
Afsluitbare brandstofvulopening/van binnenuit te openen	●/-	●/-	●/●	●/●
Dakspoiler in carrosseriekleur	-	-	-	●
Flankbescherming/in carrosseriekleur	-/-	●/-	●/-	●/●
Gelaagde voorruit	●	●	●	●
Getint glas	-	-	-	●
Halogeen verlichting	●	●	●	●
Kunststof bumpers/in carrosseriekleur	●/-	●/-	●/-	●/● ¹⁾
Lichtmetalen velgen	-	-	-	●
Mistachterlamp	-	●	●	●
Rechterbuitenspiegel	-	●	●	●
Rode sierbies in bumpers	●	●	●	-
Spatlappen voor en achter	-	-	-	●
Volledige wielplaten	-	-	●	-
Zijclignoteurs op de voorspatshielden	●	●	●	●
Zwarte raamomlijsting	-	-	●	●
Uitrustingsniveau interieur				
Aansteker met verlichting	●	●	●	●
Armsteunen voor/extra lang	●/-	●/-	●/-	●/●
Asbak voor/achter	●/●	●/●	●/●	●/●
Bagageruimte, van binnenuit te openen	-	-	●	●
Bekleding bagageruimte	●	●	●	●
Binnenspiegel met antiverblindingsstand	●	●	●	●
Buitenspiegels, van binnenuit verstelbaar	-	●	●	●
Centrale portiervergrendeling	-	-	●	●
Consolebox onder dashboard	-	●	●	●
Dashboardkastje met klep	●	●	●	●
Digitaal klokje	-	●	●	●
Driepuntsrolgordels voor	●	●	●	●
Driepuntsrolgordels en een heupgordel achter	●	●	●	●
Elektrisch bedienbare portierramen voor	-	-	-	●
Gordelgeleider op vloer (behalve XLi 5 drs.)	●	●	●	●
Hoedenplank, uitneembaar	●	●	●	●
Hoofdsteunen voor, in hoogte verstelbaar	●	●	●	●
Inbouwruiimte luidsprekers voor	●	●	●	●
Inbouwruiimte voor radio met bedrading	●	●	●	●
Kantelbare achterbankzitting	●	●	●	●
Make-up spiegel in linker/rechter zonneklep	-/-	●/●	●/●	●/●
Neerklapbare achterbankrugleuning/gescheiden 40/60	●/-	●/-	●/●	●/●
Opberglade onder voorstoel	-	-	●	-
Opbergvak in linker/rechter voorportier	●/-	●/-	●/●	●/●
Opbergvakken in achterzijwanden	●	●	●	●
Portierbekleding met stofinleg	●	●	●	●
Regelbare dashboardverlichting	-	-	-	●
Schokabsorberend stuurwiel	●	●	●	●
Sportstoelen	-	-	-	●
Sportstuur 3-spaaks bekleed met kunstleder	-	-	-	●
Stoffen stoelbekleding	-	●	●	●
Uitstelramen achter (behalve XLi 5 drs.)	-	●	●	●
Vloerbedekking tapijt	●	●	●	●
Voorstoelen met instaphendel aan de rugleuning	●	● (3-deurs)	●	-
Walk-in systeem op rechter voorstoel	●	●	●	●
Meters/Signalen				
Dagteller	●	●	●	●
Toerenteller	-	-	-	●
Zoemer vergeten verlichting	-	-	●	●
Controlelampjes				
Laadstroom	●	●	●	●
Mistachterlamp	-	●	●	●
Oliedruk	●	●	●	●
Optionals af fabriek tegen meerprijs				
A.B.S.	●	● (alleen 1.3i)	●	●
Achterrautewisser met intervalschakeling	●	STD	STD	STD
Automaat	●	● (alleen 1.3i 3-deurs)	●	-
Metaal-/micakleur	●	●	●	● ²⁾

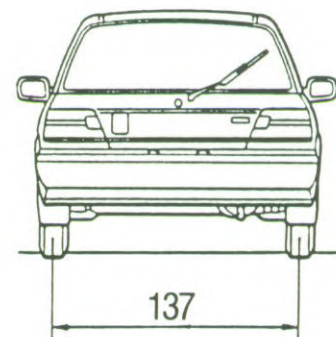
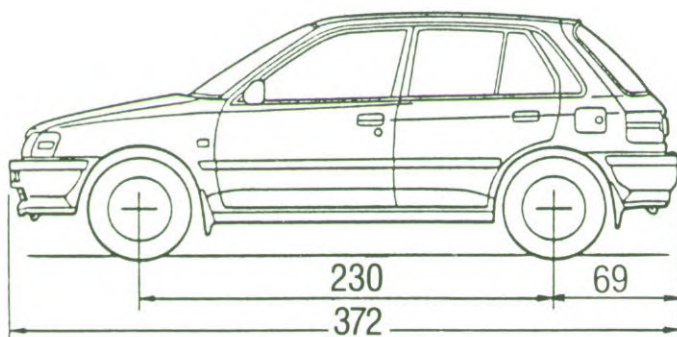
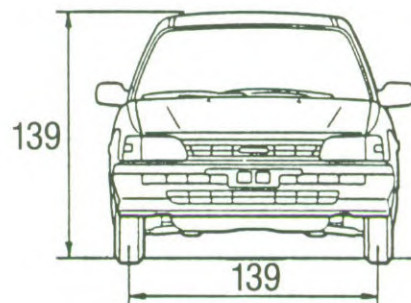
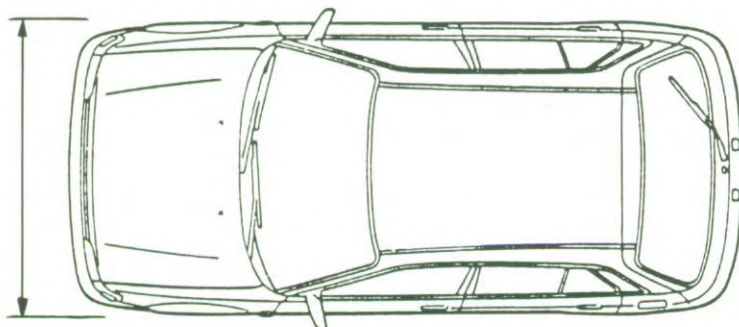
1) niet op Black M.

2) Black M. geen meerprijs i.v.m. niet gespoten bumpers.

STD=standaard.



Afgebeeld XL-3 deurs uitvoering



Afgebeeld XL-5 deurs uitvoering

Februari 1993 F0000-05001



Importeur voor Nederland
Louwman & Parqui b.v.

Stuurweg 8
4941 VR Raamsdonksveer
Telefoon 01621-85900



Hiermede komen alle voorgaande Specificatiebladen Starlet te vervallen. De importeur behoudt zich het recht voor zonder nadere kennisgeving wijzigingen in uitvoering(en) en/of prijzen aan te brengen. De afbeeldingen en specificaties in deze brochure voldoen aan internationale normen en kunnen derhalve in detail afwijken van de voor Nederland geldende specificaties en/of uitvoering(en). Ofschoon deze brochure met de grootst mogelijke zorg is samengesteld kan geen aansprakelijkheid worden aanvaard voor eventuele onjuistheden, van welke aard dan ook. Gehele of gedeeltelijke nadruk, in welke vorm ook, is zonder schriftelijke toestemming van de importeur verboden.