



G-Klasse.

Mercedes-Benz



„Unsere Philosophie ist ganz einfach: Wir geben  
unser Bestes für Menschen, die das Beste erwarten.“

Dr. Dieter Zetsche

# Inhalt.

<b>Die G-Klasse.</b>	<b>10</b>	<b>Meine G-Klasse.</b>	<b>42</b>
Varianten	12	Ausstattungen	44
Fahrkultur	14	Serienausstattung	46
Benzinmotoren	14	Leichtmetallräder	52
Dieselmotor	16	Sonderausstattungen	54
Getriebe	18	<b>Farben und Materialien</b>	<b>62</b>
Rahmen und Fahrwerk	20	Lackierungen	64
<b>On-/Offroad-Systeme</b>	<b>22</b>	Leder	66
<b>Komfort</b>	<b>26</b>	Polster	68
Cockpit	26	Interieur	70
Innenraum	28	Kombinationsmöglichkeiten	74
<b>Sicherheit</b>	<b>34</b>	<b>Technik</b>	<b>75</b>
<b>AMG</b>	<b>38</b>	Technische Daten	75
G 55 AMG	38	Abmessungen	76
Ausstattung AMG	40	<b>Service und Dienstleistungen</b>	<b>78</b>

# Ein Ziel bleibt: der Horizont.

Die G-Klasse.

Dynamik. Sicherheit. Komfort. Es sind diese klassischen Eigenschaften, die aus einem Automobil einen Mercedes-Benz machen. So auch die G-Klasse – unseren Geländewagen-Klassiker. Die G-Klasse macht die typischen Mercedes-Benz Eigenschaften in ganz besonderer Weise erlebbar: selbst an den entlegensten Winkeln dieser Welt, dort, wo nur die wenigsten Automobile bestehen.

Die aufregende Reise der G-Klasse begann bereits 1979. Über die Jahre hat sie in ihren Modellvarianten unzählige technische Verbesserungen und Modernisierungen erlebt, ohne dabei ihren einzigartigen Charakter preiszugeben. Auf den folgenden Seiten präsentieren wir Ihnen die nächste Etappe dieser Reise. Folgen Sie der in vielen Details überarbeiteten G-Klasse auf ihrem Weg zum Horizont und erleben Sie, wie ein Klassiker der Automobilgeschichte in neuem Licht erstrahlt.





Die G-Klasse. Auf dem Weg zum Horizont.















Die G-Klasse.



## Eine Legende, von der es mehrere gibt.

Dreifach gut: die Varianten der G-Klasse.

Der Charakter der G-Klasse hat sich über die Jahre kaum verändert. Warum auch, ist doch ihre markante Form ein echter Designklassiker. Robust. Funktional. Zeitlos.

Wie jede Legende, so gibt es auch das Geländewagen-Urgestein G-Klasse in unterschiedlichen Versionen. Vom repräsentativen Station-Wagen lang über den kompakten Station-Wagen kurz bis hin zum Cabriolet, das weltweit in dieser Klasse einzigartig ist. Außer diesen verschiedenen Aufbauvarianten steht Ihnen auch eine AMG Version des Station-Wagens lang zur Verfügung, die nicht nur in puncto Leistung, sondern auch optisch eine Klasse für sich ist (siehe Kapitel AMG ab Seite 38). Wie bei so vielen Legenden üblich, gilt auch für die verschiedenen Versionen der G-Klasse – im Kern sind alle gleich: faszinierend.







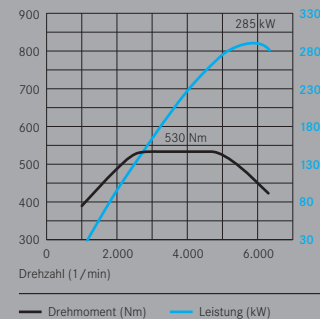
# Die G-Klasse zeigt schon auf der Straße, was sie im Gelände kann.

In allen Situationen bewährt: die Benzinmotoren der G-Klasse.

Wer in einer G-Klasse Platz nimmt, bemerkt den Unterschied sofort. Die erhöhte Sitzposition und die hervorragende Rundumsicht machen schon vor der Fahrt klar: Mit der G-Klasse fahren Sie etwas ganz Besonderes.

Wer dann seinen G 500 startet, wird feststellen, dass auch unter der Motorhaube etwas Besonderes steckt. Es erwartet Sie hier der leistungsstarke 5,5-Liter-V8-Motor, der auf die Bedürfnisse des vielseitigen Wagens perfekt abgestimmt ist. Mit elektronischer Benzineinspritzung und vier Ventilen pro Zylinder garantiert er jederzeit souveräne Kraftentfaltung. Und mit 285 kW (388 PS) meistert er schwierigstes Gelände genauso spielend wie die Überholspur – eine Eigenschaft, die er ganz offensichtlich mit dem zweiten Benzinmotor der G-Klasse teilt: dem AMG V8-Kompressor-motor. Mehr dazu ab Seite 38.

G 500



**G 500.** Über den weiten Drehzahlbereich von 2.800/min bis 4.800/min erreicht der G 500 das volle Drehmoment von 530 Nm.



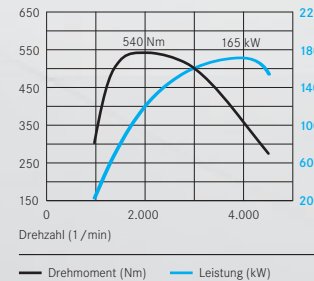
# Fasziniert während der Fahrt. Und danach.

In der Ruhe liegt die Kraft: der CDI-Dieselmotor.

Der durchzugsstarke Dieselmotor wird Sie nicht nur während der Fahrt überzeugen, sondern auch danach. Denn selten war ein echter Geländewagen so kräftig und so effizient zugleich, was sich in einem absolut angemessenen Kraftstoffverbrauch widerspiegelt.

Der V6-Common-Rail-Dieselmotor mit Partikelfilter begeistert mit hoher Laufruhe und besonders hoher Leistung. Denn schon im niedrigen Drehzahlbereich, etwa bei langsamer Fahrt im Gelände oder auf extremen Steigungen, entwickelt er seine volle Kraft. Der serienmäßige Kraftstofffilter mit Wasserabscheider schützt den Motor Ihres G 350 CDI vor verschmutztem Treibstoff. Für ein langes Dieselleben.

G 350 CDI



**G 350 CDI.** Der 3-Liter-V6-Dieselmotor erreicht sein kraftvolles Drehmoment von 540 Nm über den Drehzahlbereich von 1.600/min bis 2.400/min.

# Je flüssiger die Bewegung, desto besser die Leistung.

Die Automatikgetriebe der G-Klasse.

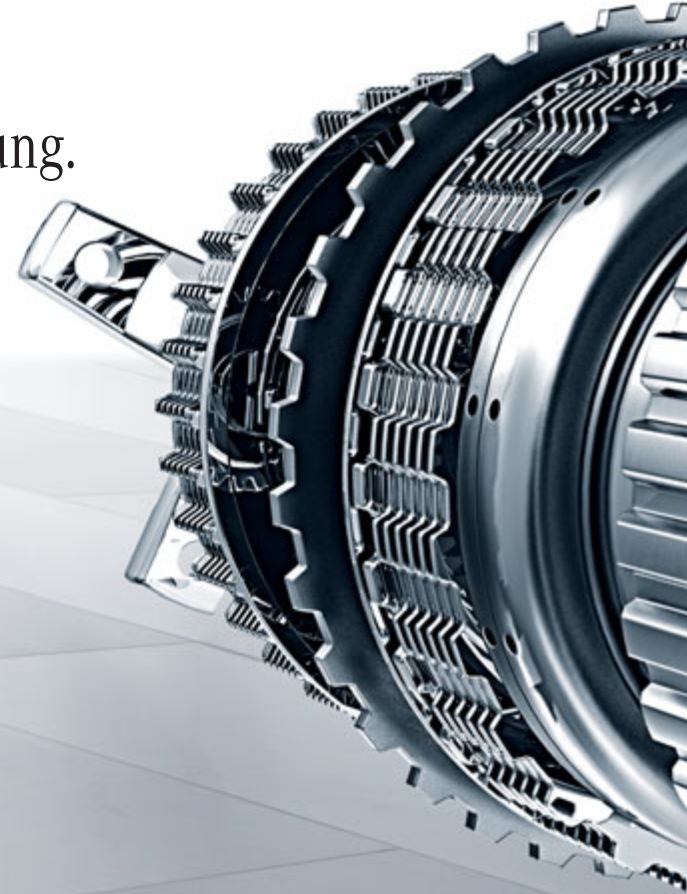
Sportler optimieren über Jahre ihren Bewegungsablauf. Das Ziel: flüssige, ruhige Bewegungen für eine herausragende Performance.

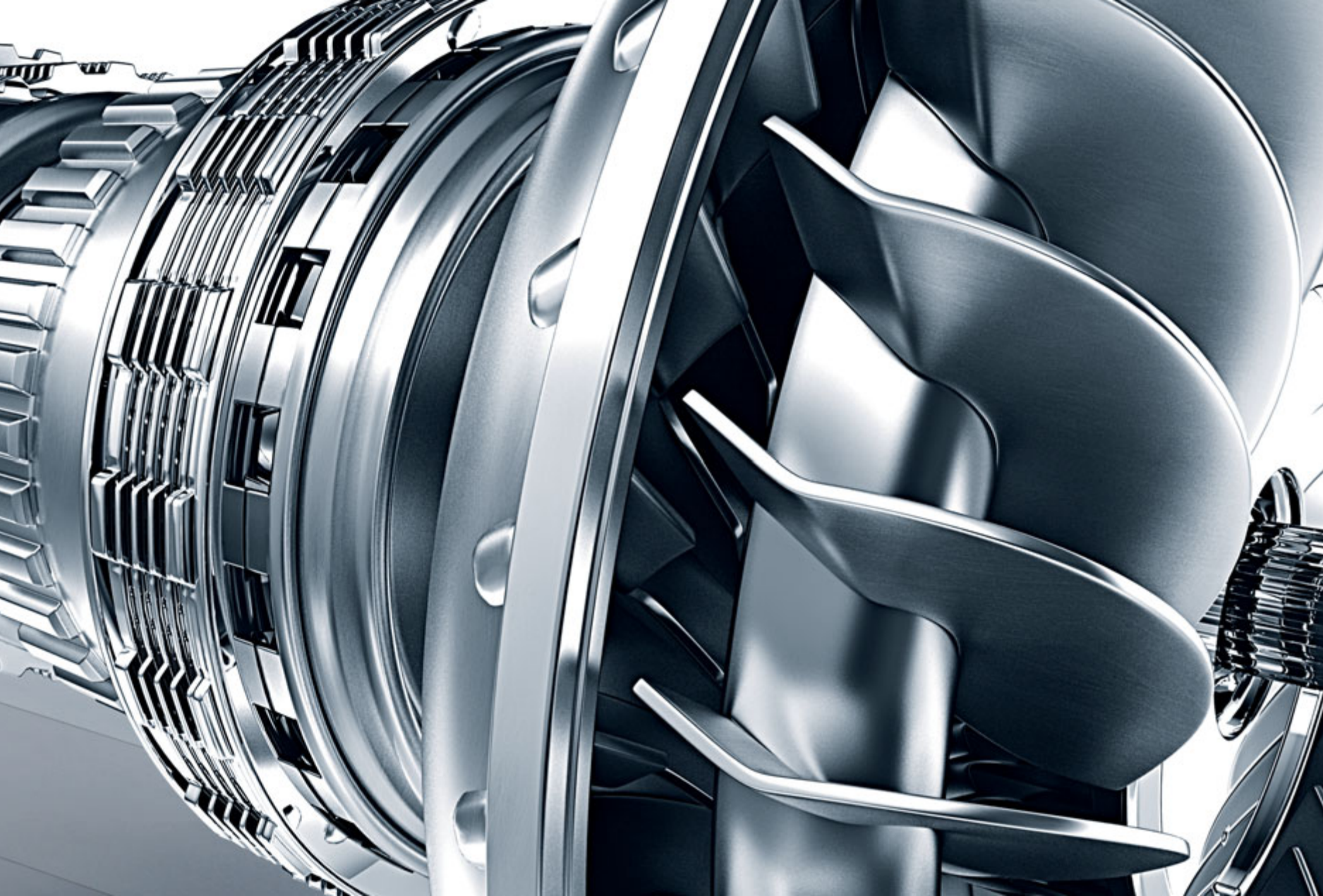
Davon angetrieben, haben Mercedes-Benz Ingenieure für das serienmäßige Automatikgetriebe 7G-TRONIC im G 350 CDI und G 500 einen Bewegungsablauf entwickelt, der flüssiger nicht sein könnte. Das Getriebe schaltet kaum spürbar – und überspringt, wenn nötig, auch mal einen Gang. So fahren Sie immer mit der besten Übersetzung und genießen ein optimales Fahrverhalten bei besonders niedrigem Fahrgeräusch.

Im G 55 AMG arbeitet die speziell abgestimmte 5-Gang-Automatik und überträgt mit souveräner Leichtigkeit die ungeheure Kraft und das hohe Drehmoment des AMG Motors.



**Wählhebel.** Fühlt sich so sanft an, wie das Getriebe schaltet: Wählhebel in Holz-Leder-Verarbeitung mit Mercedes-Benz Plakette.





# Getestet, damit sie alle Prüfungen besteht.

Rahmen und Fahrwerk erlauben Höchstleistung.

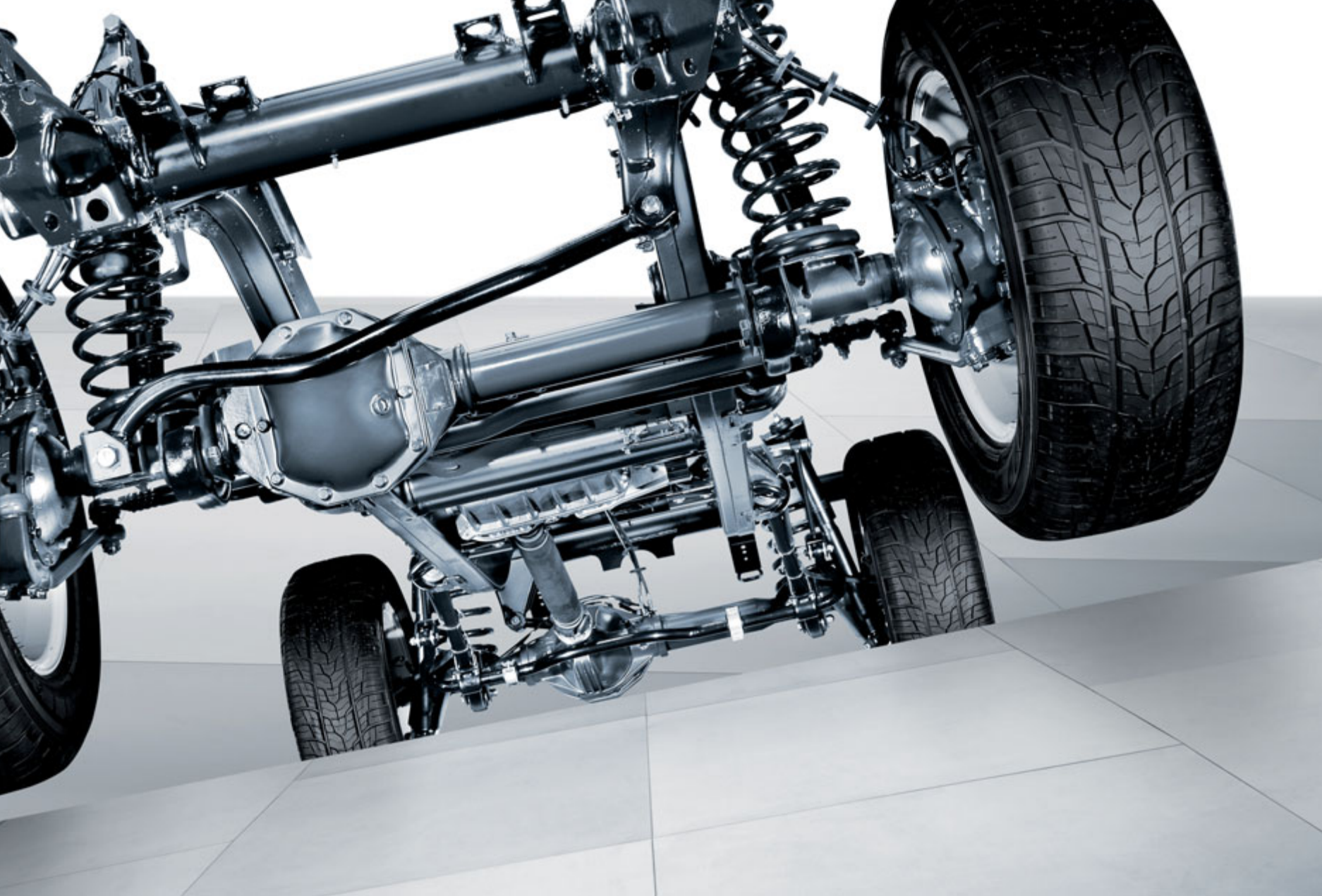
Beim Bau einer G-Klasse überlassen wir nichts dem Zufall, denn Langlebigkeit und Wertbeständigkeit sind wichtige Qualitätsmerkmale, auf die wir besonders stolz sind.

Den bis zu 4 mm dicken Rahmen der G-Klasse halten über 6.400 Schweißpunkte zusammen. Der Rahmen wird oberflächenbehandelt und gewachst, der Fahrzeugboden zusätzlich mit Kunststoff beschichtet, und alle Aufbauten werden sorgfältig im Elektro-Tauchverfahren grundiert, bevor sie mehrfach lackiert werden. So gesichert, bietet die G-Klasse kaum Angriffsfläche für Wasser, Schnee, Streusalz – oder auch Saharasand.

Denn abseits der Straße warten die wahren Prüfungen auf die G-Klasse. Auf unseren speziellen Geländewagen-Teststrecken bereitet sie sich darauf vor. Hier muss eine G-Klasse ihre Fahrprüfung bestehen, bevor sie auf dem Boulevard die Meisterprüfung ablegen darf.

In anspruchsvollem Gelände garantieren zwei exakt geführte Starrachsen mit hoher Verschränkung sowie lange Federwege die nötige Bodenfreiheit und hervorragende Traktion, damit der permanente Allradantrieb seine Kraft auch voll entfalten kann.



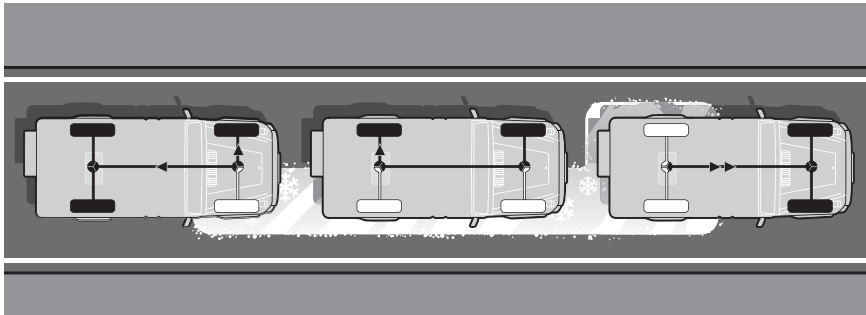


# Kraft trifft Intelligenz.

Geländeuntersetzung und Traktionssystem in der G-Klasse.

Bloße Kraft allein bringt einen nicht weiter. Große Kraft, die intelligent gesteuert wird, dagegen schon. Diese Aufgabe übernimmt in der G-Klasse, vom Fahrer einmal abgesehen, das elektronisch gesteuerte Traktions-System 4ETS. Es lenkt die Motorkraft immer genau an die Räder, die im jeweiligen Augenblick über die beste Traktion verfügen. Damit werden verschneite oder vereiste Fahrbahnen deutlich besser beherrschbar.

Zusätzliche Hilfe bekommt der Fahrer von der serienmäßigen Geländeuntersetzung des Verteilergetriebes. Ein Druck auf den Low-Range-Schalter genügt, um sie zu aktivieren. Bei langsamem Tempo und maximaler Traktion überwindet die G-Klasse Hindernisse: Sie klettert, kraxelt und steigt – vor allem aber demonstriert sie, was ein echter Hochleistungsgeländewagen ist.



**Mehr Fahrstabilität dank 4ETS.**  
Haben bis zu drei Räder schlechte Bodenhaftung, werden sie durch 4ETS abgebremst, und die Vortriebskraft wird auf die Räder mit besserer Bodenhaftung gelenkt.







# Nach dem nächsten Geröllfeld bitte links ins Flussbett abbiegen.

100%-Differenzialsperren ermöglichen 100 % Gelände.

Große Aufgaben meistert man gemeinsam einfach besser. Deshalb greift in der G-Klasse alles ineinander. Zum Beispiel der permanente Allradantrieb, das Elektronische Traktions-System 4ETS, das synchronisierte Verteilergetriebe und die drei 100%-Differenzialsperren. Dieses Teamwork ist das herausragende Merkmal der G-Klasse und macht sie zu einem echten Geländewagen. Kein zweiter Wagen bietet diese einzigartige Kombination.

Die drei serienmäßigen Differenzialsperren sind einzeln und in logisch vorgegebener Reihenfolge zuschaltbar. So können Sie die G-Klasse optimal ihrer Umgebung anpassen. Fehlt einem Rad Traktion, wird die Kraft auf die Räder mit dem besten Grip verteilt. Selbst der Grip eines einzigen Rades würde den Vortrieb Ihrer G-Klasse garantieren – eine beeindruckende Eigenschaft und eine perfekte Anpassung an die Verhältnisse abseits der Straße.







## Ein Stern vorn. Fünf Sterne innen.

Übersichtlich, komfortabel und innovativ: der Innenraum.

Ein Automobil, das den Mercedes Stern trägt, ist ein Versprechen für Qualität und exakte Verarbeitung. Im Innenraum der G-Klasse wird dieses Versprechen auf ganz besondere Weise erlebbar.

Das großzügige Raumgefühl vermittelt schon im Stillstand ein Gefühl von Freiheit. Die typische hohe Sitzposition garantiert jederzeit eine sehr gute Rundumsicht und das Cockpitdesign eine übersichtliche Bedienung.

Der Komfort einer G-Klasse beginnt bereits beim Öffnen und Schließen der Türen, wobei Sie unsere Liebe zum Detail spüren werden. Genau wie beim Griff an das mit feinem Leder ummantelte Lenkrad, das nach der Fahrt wie selbstverständlich nach oben schwenkt und Ihnen das Aussteigen erleichtert. Ein Service, der eigentlich fünf Sterne verdient hätte.

Auf den folgenden Seiten machen wir Sie mit der Ausstattung der G-Klasse vertraut und zeigen Ihnen, wie Sie aus einer G-Klasse Ihre individuelle G-Klasse machen können (ab Seite 54).



Alles im Griff. Sie erhalten das Multifunktionslenkrad serienmäßig in Leder (G 350 CDI) oder Holz-Leder (G 500 und G 55 AMG).





## Die Fahrt kann gar nicht lang genug dauern.

Erste Klasse reisen: der Sitzkomfort in der G-Klasse.

Nach einer langen Fahrt mit der G-Klasse bleiben viele gern noch etwas länger sitzen. Der Grund: die neuen Sitze, die kaum Wünsche offenlassen. Bei den Vordersitzen können Sie Ihre bevorzugte Sitzposition elektrisch voreinstellen, und selbstverständlich gehört eine Sitzheizung ebenso zur Serienausstattung der G-Klasse wie die Armauflage mit Staufach zwischen den Vordersitzen. Da darf eine Fahrt mit der G-Klasse gern auch mal länger dauern.





# Kaum zu glauben, dass Chrom kein Edelmetall ist.

Das Chrom-Paket für die G-Klasse.

Unterstreichen Sie die Eleganz der G-Klasse mit dem Chrom-Paket. Es ist als Serienausstattung für den G 55 AMG und auf Wunsch für den G 350 CDI und G 500 erhältlich. Für einen glänzenden Auftritt sorgt der AMG Kühlergrill mit Chromapplikationen. Im Inneren schaffen ein Chromrahmen um den Wählhebel des Automatikgetriebes, umlaufende Chromleisten auf der Holzblende der Sitzverstellungsschalter und Chromringe um die Lautsprechergritter in den Vordertüren eine besonders hochwertige Erscheinung. Die Chromeinstiegsleiste im Kofferraum mit Mercedes-Benz Schriftzug oder beim G 55 AMG mit AMG Schriftzug ist ein weiterer stilvoller Blickfang. So glänzt Ihre G-Klasse in jeder Situation, ob nun im Gelände oder auf der Straße.



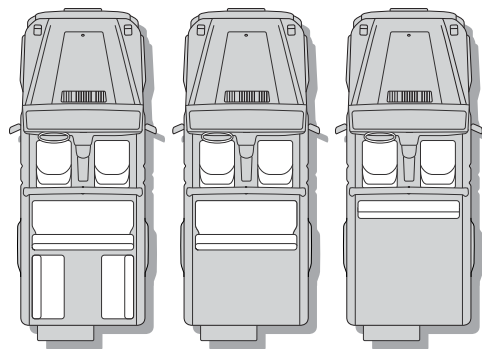
Chromrahmen um den Wählhebel des Automatikgetriebes.

# Ihren Wunsch nach Freiheit nimmt die G-Klasse sehr ernst.

Mit verschiedenen Sitzkonfigurationen und großem Kofferraumvolumen.

Wer sich für einen echten Geländewagen entscheidet, beweist einen besonders ausgeprägten Freiheitsdrang. Diesem Bedürfnis kommt die G-Klasse auch im Inneren mit viel Platz und unterschiedlichen Sitzkonfigurationen entgegen. Vom Zweisitzer bis zum Siebensitzer (Station-Wagen lang) ist in und mit einer G-Klasse eigentlich alles möglich, und das Kofferraumvolumen von bis zu 2.250 Litern bietet genug Platz für die nächste Weltreise – und damit erst recht für einen Ausflug auf den Golfplatz. Ganz, wie Sie wollen.

Wem der Platz immer noch nicht reicht, der kann dank der Auslegung von Motor und Fahrwerk zusätzlich bis zu 3,5 t anhängen. Ganz gleich, ob Jacht, Pferdeanhänger oder Wohnwagen – die G-Klasse fährt auch unter Last und auf schwierigem Untergrund sicher an.



**Raum für Ihre Vorstellungen.** Mit Längssitzbänken (Sonderausstattung) haben im Station-Wagen lang bis zu sieben Personen bequem Platz.









## Ein Auto für Abenteurer, die auf Nummer sicher gehen.

Mit an Bord: Sicherheitstechnologie - von Mercedes-Benz.

Bereits in den 50er-Jahren legten wir mit der Erfindung der Sicherheitsfahrergastzelle den ersten Meilenstein vor. Seitdem haben Mercedes-Benz Ingenieure Jahr für Jahr weitere Innovationen für mehr Sicherheit folgen lassen - viele davon stecken auch in der G-Klasse.

Sie helfen, während der Fahrt kritische Situationen rechtzeitig zu erkennen und zu meistern. Sie schützen mit zahlreichen Präventivmaßnahmen vor einem Unfall und, sollte es dennoch zu einem Unfall kommen, mit einem ganzen Paket an passiven Sicherheitsfeatures. So können Sie beruhigt sein: Mit einer G-Klasse sind Ihre Abenteuer kein Wagnis.

# Gut, wenn man sich auf seine Mitarbeiter verlassen kann.

Die elektronischen Assistenz-Systeme erhöhen Ihre Sicherheit.

Wenn Sie das Steuer einer G-Klasse übernehmen, haben Sie bereits einige entscheidende Aufgaben delegiert. Denn es stehen Ihnen verlässliche elektronische Helfer zur Seite, die in kritischen Situationen sofort aktiv werden.

Droht die G-Klasse beispielsweise ins Schleudern zu geraten, wird das Elektronische Stabilitäts-Programm ESP® sofort aktiv, drosselt das Motor-drehmoment, bremst ein oder mehrere Räder ab und arbeitet so daran, das Fahrzeug zu stabilisieren. Bei einer Notbremsung baut der Brems-assistent BAS innerhalb von Sekundenbruchteilen den maximalen Bremsdruck auf. Gleichzeitig unterstützt Sie das für die G-Klasse speziell entwickelte und modifizierte Anti-Blockier-System ABS dabei, dass das Fahrzeug auch im Notfall richtungsstabil und lenkbar bleibt. Diese elektronischen Helfer sorgen gemeinsam mit den passiven Sicherheits-einrichtungen für den Schutz der Fahrzeuginsassen.

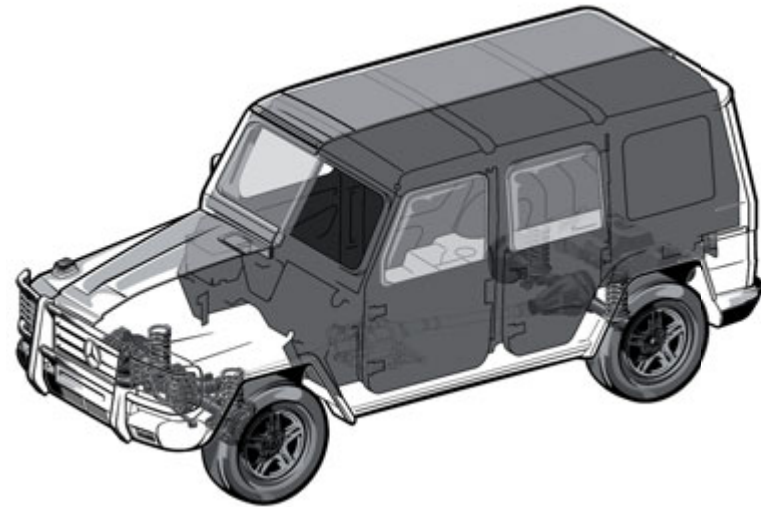


# G-Guard.

Sonderschutz für die nicht so alltäglichen Gefahren des Straßenverkehrs.

Die Sonderschutz-Fahrzeuge der G-Klasse stehen für höchste Ansprüche an Sicherheit, ohne an Komfort einzubüßen. Die Schutzelemente des G-Guard werden schon bei der Produktion tief in die Karosseriestruktur eingewoben und sorgen so für einen umfassenden Rundumschutz. Mit zahlreichen, unauffälligen Sicherheitsdetails, auf die Sie auch im Notfall vertrauen können. 80 Jahre Erfahrung in Schutztechnik und Ballistik sind in enger Zusammenarbeit mit internationalen Sicherheitsbehörden in das Konzept eingeflossen. So bietet der G-Guard sogar in den verglasten Bereichen einen Schutz der Höchstschutzklassen VR6 und VR7.

Mit ballistischen Prüfungen wird der G-Guard auf seine Beschussresistenz hin untersucht. Und selbstverständlich durchläuft er auch alle Mercedes typischen Qualitäts- und Sicherheitstests. Alle Sicherheitskomponenten, wie elektronische Regelsysteme, Bremsen und Fahrwerk, sind auf das Mehrgewicht abgestimmt. So schützt Sie der G-Guard nicht nur im Notfall, sondern auch vor den alltäglichen Gefahren des Straßenverkehrs.



Der G-Guard bietet mobilen Schutz für Extremsituationen. Er wurde von international anerkannten behördlichen Institutionen gemäß der ballistischen Höchstschutzklassen VR6 und VR7 geprüft und zertifiziert.

# AMG: absolute Motorleistung garantiert.

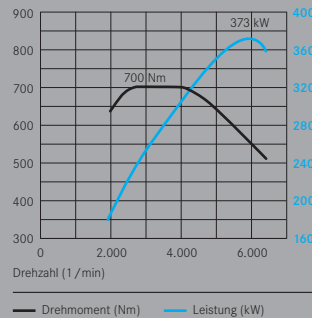
Der kraftvolle Motor des G 55 AMG.

AMG. Drei magische Buchstaben, die Leistung, Luxus und Leidenschaft versprechen. Hier wird jeder Motor von einem einzigen erfahrenen Techniker gefertigt. Er steht mit seinem Namen persönlich dafür gerade, dass das Herzstück Ihres G 55 AMG auch immer zuverlässig schlägt: der leistungsstarke 5,5-Liter-V8-Kompressormotor.

Mit 373 kW (507 PS) beschleunigt er den G 55 AMG in 5,5 Sekunden auf 100 km/h. Diese pure Leistungsentfaltung und seine agile Fahrdynamik faszinieren ebenso, wie Sie der einzigartige Sound des großvolumigen V8 begeistern wird, und die AMG Hochleistungsbremsanlage bringt Ihr Fahrzeug sicher zum Stehen.

Für eine sportliche Fahrdynamik ist das Fahrwerk des G 55 AMG zum Beispiel mit extrastraffen Stoßdämpfern ausgerüstet – ohne die Geländefähigkeit einzuschränken.

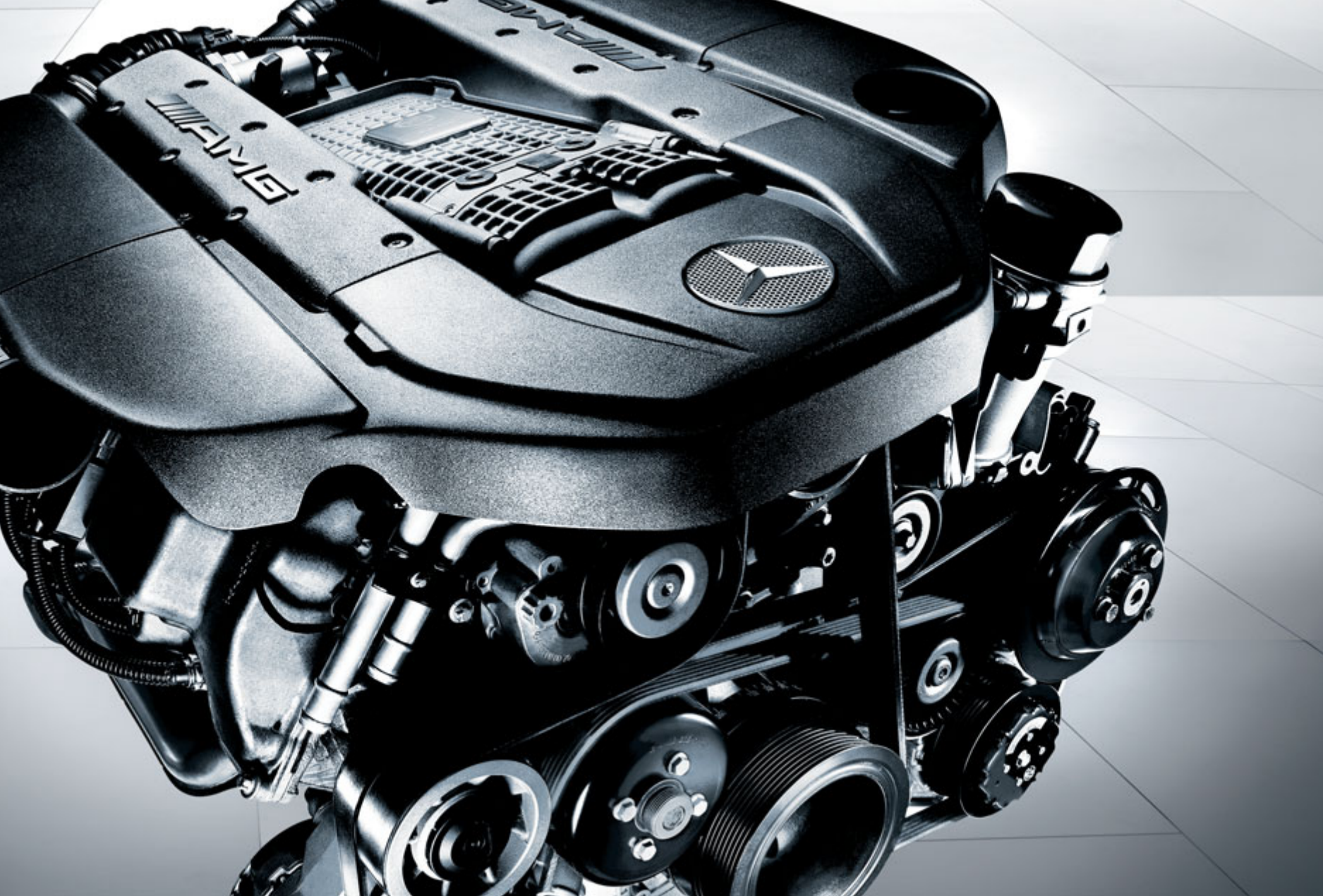
G 55 AMG



**Volle Kraft voraus.** Das beeindruckende Drehmoment von 700 Nm wirkt über den weiten Drehzahlbereich von 2.750/min bis 4.000/min.







# AMG: ans Maximum gehen.

Die Ausstattung des G 55 AMG.

Mit seinem markanten Äußeren macht der G 55 AMG auch abseits des Geländes eine sehr gute Figur. Er begeistert mit einem für AMG typischen extravaganen Styling. Dazu gehören 19-Zoll-Leichtmetallräder, die AMG Abgasanlage mit Doppelendrohren an beiden Fahrzeugseiten, Kotflügelverbreiterungen und der Kühlergrill mit Chromapplikationen. Im Interieur erwartet Sie das Chrom-Paket sowie Ambientebeleuchtung und eine mit Leder bezogene Instrumententafel.



Auspuffrohre.

Dazu ein AMG spezifisches Kombiinstrument, der G 55 Schriftzug auf dem Wählhebel und beleuchtete Einstiegsleisten aus Edelstahl, die den sportlichen Anspruch dieses Fahrzeugs unterstreichen.

Die serienmäßige designo Lederausstattung sowie die designo Holzzierteile geben Ihnen die Möglichkeit, Ihren G 55 AMG selbst mitzugestalten.



Kombiinstrument.









Meine G-Klasse.



# Wer mit einer G-Klasse startet, ist bestens ausgerüstet.

Die umfangreichen Ausstattungsoptionen der G-Klasse.

Die Evolution der G-Klasse zeigt sich vielleicht am eindrucksvollsten an ihrer Ausstattung. Denn der anfänglich noch puristische Geländewagen ist längst mit allen Annehmlichkeiten für viel Komfort ausgestattet, die man von einem Mercedes-Benz erwarten darf.

Schon in der Serienausstattung der G-Klasse stecken viele Extras. Zum Beispiel schafft die Klimatisierungsautomatik THERMATIC immer genau die Temperatur, die Sie wünschen. Oder die modernen Audiosysteme, die für erlebbare Klangqualität sorgen – das Radio Audio 20 CD im G 350 CDI oder das Multimedia-System COMAND APS im G 500 und G 55 AMG.

Die Sonderausstattungen der G-Klasse geben Ihnen zusätzlich die Möglichkeit, Ihre G-Klasse ganz nach Ihren individuellen Wünschen und Vorstellungen zu gestalten. Die Rückfahrkamera in Verbindung mit der Ultraschall-Rückfahrhilfe oder der in den Innenspiegel integrierte Garagentoröffner sind dabei zwei von vielen weiteren Ausstattungsoptionen, die den Komfort Ihrer G-Klasse noch steigern.

# Viel Licht, kein Schatten.

Das Beleuchtungskonzept der G-Klasse.

Das markante Gesicht der G-Klasse wird von dem dominanten, durch 3 Lamellen gegliederten Kühlergrill geprägt. Das Design besticht durch klare Flächen und gerade Linien. Einen interessanten Kontrast dazu bilden von jeher die typischen runden Scheinwerfer, die technisch auf höchstem Niveau sind. Ausgestattet mit Bi-Xenon-Technologie, leuchten sie die Straße breit und hell aus, wodurch Sie Gefahren und Hindernisse früh

erkennen. Zusätzliche Nebelscheinwerfer mit integriertem Abbiegelicht erhellen die Straße direkt vor dem Auto und leuchten die Kurve aus.

Aber nicht nur vorn, auch am Heck erstrahlt die G-Klasse in überzeugendem Licht: mit einem ovalen Heckleuchtendesign in moderner Optik – bei unverändert rechteckigen Leuchteinheiten.

Seitlich runden die Außenspiegel das Beleuchtungskonzept ab. Sie verfügen serienmäßig über integrierte Blinkleuchten und Vorfeldbeleuchtung, sind elektrisch einstellbar und beheizt. Der Außenspiegel auf der Fahrerseite ist zudem automatisch abblendend, damit Sie den Verkehr sicher im Blick haben.



Außenspiegel.



Bi-Xenon-Scheinwerfer.



Heckleuchte.





# Anpassungsfähig: Die G-Klasse stellt sich auf Sie ein.

Übersichtlich und praktisch: die Bedienung und die Memory-Funktion der G-Klasse.

Alles in der G-Klasse ist einfach und intuitiv zu bedienen: von A wie Außenspiegel bis Z wie Zentralverriegelung. Das ist nicht nur praktisch und komfortabel, sondern erhöht auch in den entscheidenden Momenten die Sicherheit.

Eine klare Beschriftung und funktionale Bedienelemente helfen, sich in einem „G“ schnell zurechtzufinden – so macht zum Beispiel die Klimatisierungsautomatik in puncto Handhabung ihrem Namen alle Ehre.

Die Serienausstattung der G-Klasse erlaubt darüber hinaus das stufenlose Einstellen und Speichern der Sitz-, Kopfstützen-, Lenkrad- und Außenspiegelposition für bis zu drei Personen.

Ein Knopfdruck genügt, und die G-Klasse findet Ihre bevorzugten Einstellungen und ist wieder ganz Ihre G-Klasse.



Bedienfeld Klimaanlage.



Memory-Funktion.



# Die G-Klasse legt Wert auf innere Werte.

Durchdachte Ausstattung und zeitloses Design: die Interieurgestaltung.

Klare, puristische Linien verleihen dem Äußeren der G-Klasse ihr markantes Erscheinungsbild. Diese Designphilosophie setzt sich im Innenraum wie selbstverständlich fort und präsentiert sich mit einem klassisch-modernen Auftritt.

Hinter der vertrauten Fassade verbirgt sich jedoch aktuelle Technik von Mercedes-Benz:

vom Multifunktionslenkrad bis zum modernen Festplatten-Navigationssystem.

Im G 350 CDI steht Ihnen serienmäßig das moderne Radio Audio 20 CD mit 6-fach-CD-Wechsler, 5-Zoll-Display und Aux-In-Anschluss im Handschuhfach zur Verfügung. Auf Wunsch liefern wir für den Station-Wagen lang zum Audiosystem

das Harman Kardon® Logic 7® Surround-Soundsystem mit 450 Watt, 12 Lautsprechern und Dolby 5.1/DTS.

Nicht nur mit der technischen Ausstattung beweist die G-Klasse innere Werte, sondern auch durch stilvolle Edelholz- und Chromelemente, die die Anmutung des Fahrgastraums vervollkommen.



Radio Audio 20 CD.



Einstiegsleiste.



Differenzialsperrentasten.

**Serienausstattung (Auswahl)**

12-V-Steckdose im Beifahrerfußraum, im Fond und im Laderaum
Airbag für Fahrer und Beifahrer, zusätzlich Windowbags beim Station-Wagen lang
Allradantrieb, permanent, mit Differenzial-Ausgleichsgetriebe
Ambientebeleuchtung <sup>2</sup>
Anhängersteckdose, 13-polig
Anti-Blockier-System ABS und Bremsassistent BAS
Armauflage zwischen den Vordersitzen, mit Staufach
Außenspiegel mit integrierten Blinkleuchten und Vorfeldbeleuchtung, elektrisch einstellbar und beheizbar sowie Fahrerspiegel automatisch abblendend
Automatikgetriebe 7G-TRONIC/5-Gang-Automatikgetriebe im G 55 AMG
Bi-Xenon-Scheinwerfer
Cabriolet-Faltdach in Schwarz, elektrohydraulisch bedienbar
Chrom-Paket <sup>2</sup>
Differenzialsperren (Verteilergetriebe, Vorder- und Hinterachse)
Edelholzausstattungen G-Line Anthrazit <sup>3</sup> /Wurzelnuss <sup>1</sup> /designo <sup>2</sup>
Einstiegsleisten vierfach beleuchtet <sup>2</sup> , Einstiegsleisten vorn beleuchtet <sup>1</sup>
Elektronische Bremskraft-Verteilung EBV
Elektronisches Stabilitäts-Programm ESP®
Elektronisches Traktions-System für Allrad 4ETS
Fahrlicht-Assistent
Fensterheber elektrisch
Fondsitzbank klappbar (1/2 : 1/2) bei Station-Wagen kurz und Cabriolet
Fondsitzbank klappbar (1/3 : 2/3) bei Station-Wagen lang
Geländeuntersetzung elektrisch schaltbar (während der Fahrt zuschaltbar)

Gurtstraffer an den Vordersitzen
ISOFIX-Kindersitzbefestigung <sup>4</sup>
Klimatisierungsautomatik THERMATIC
Lastenverankerung im Gepäckraum
Lederpolsterung <sup>1</sup> , Lederpolsterung designo <sup>2</sup> (Türinnenverkleidung in gerafftem Leder)
Leichtmetallräder, 18 Zoll (G 500); 16 Zoll (G 350 CDI)
Leichtmetallräder AMG, 19 Zoll, titangrau lackiert <sup>2</sup>
Lenksäule elektrisch einstellbar sowie automatische Lenkradeinstellung bei Ein- und Ausstieg
Multifunktionslenkrad in Lederausführung <sup>3</sup> , Multifunktionslenkrad und Wählhebel in Holz-Leder-Ausführung <sup>1,2</sup>
Multimedia-System COMAND APS <sup>1,2</sup> /Radio Audio 20 CD <sup>3</sup>
Nebelscheinwerfer mit integriertem Abbiegelicht
Regensensor
Scheinwerferreinigungsanlage
Serviceintervallanzeige ASSYST
Sicherheitsgurte, 3-Punkt, 4-fach bei Station-Wagen kurz und Cabriolet
Sicherheitsgurte, 3-Punkt, 5-fach bei Station-Wagen lang
Sitzbelegungserkennung für Beifahrersitz
Sitzheizung vorn
TEMPOMAT mit variablem Geschwindigkeitsbegrenzer
Vordersitze elektrisch verstellbar, mit Memory einschließlich Außenspiegel und Lenkrad
Zentralverriegelung mit Infrarot-Funkfernbedienung und Innenschalter

<sup>1</sup> Serienausstattung im G 500.<sup>2</sup> Serienausstattung im G 55 AMG.<sup>3</sup> Serienausstattung im G 350 CDI.<sup>4</sup> Nur für Station-Wagen lang.

# Hinterlässt Spuren, wo nur wenige hinkommen.

Runde Sache: Räder mit Reifendruckkontrolle.

Die Räder einer G-Klasse müssen nicht nur Seiten-, Antriebs- und Bremskräfte auf die Fahrbahn übertragen. Die Räder einer G-Klasse müssen auch dort zurechtkommen, wo es gar keine Fahrbahn gibt.

Auf Wunsch erhalten Sie den Station-Wagen lang mit integrierter Reifendruckkontrolle. Das elektronische System kontrolliert den Reifendruck während der gesamten Fahrt und meldet etwaigen Druckverlust sofort.



19-Zoll-Leichtmetallrad (Serie im G 55 AMG).

# Machen Sie die Seite Ihrer G-Klasse zur schönsten Seite.

Die stilvollen Leichtmetallräder der G-Klasse.

Das Rad lässt sich zwar nicht neu erfinden, man kann aber immer noch etwas daran drehen. Mit der Auswahl an Leichtmetallfelgen verleihen Sie Ihrer G-Klasse zusätzliche Attraktivität.

Die Räder der Serienausstattung präsentieren sich in dynamischem 5-Speichen-Design, egal, ob als 16-Zoll-Leichtmetallrad im G 350 CDI oder 18-Zoll-Leichtmetallrad im G 500.

Zusätzlich stehen als Sonderausstattung für diese Modelle 18-Zoll-Leichtmetallräder im 6-Speichen-Design zur Verfügung.

Die titangrau lackierten 19-Zoll-Leichtmetallräder sind exklusiv dem G 55 AMG vorbehalten. Ihr mächtiges Design passt sich dem kräftigen Wagen hervorragend an und beweist Stilsicherheit von Kopf bis Fuß.



16-Zoll-Leichtmetallrad (Serie im G 350 CDI).



18-Zoll-Leichtmetallrad (Serie im G 500).



18-Zoll-Leichtmetallrad (auf Wunsch für den G 350 CDI/G 500).

# Die G-Klasse stoppt nicht, wo andere aufhören.

Die Sonderausstattungsoptionen.

Die Serienausstattung der G-Klasse geht weit. Aber eine G-Klasse geht ein Stück weiter. Zusätzlich zur umfangreichen Serienausstattung gibt es ein genauso umfangreiches Angebot an Sonderausstattungsoptionen.

Zum Beispiel die im Heck angebrachte Rückfahrkamera in Verbindung mit dem Multimedia-System COMAND APS und der Ultraschall-Rückfahrhilfe. Die Rückfahrkamera zeigt ihre Stärke nicht nur beim Einparken, sondern auch beim Rangieren in unübersichtlichem Gelände.

COMAND APS beeindruckt mit Festplattennavigation, 6-fach-DVD-Wechsler, Birdview-Darstellung und hochauflösendem 6,5-Zoll-Display. Zum weiteren Funktionsumfang gehören das integrierte Sprachbediensystem LINGUATRONIC, die automatische Stauberücksichtigung (TMC), 4 GB Speicher für Audiodateien und ein Steckplatz für SD-Memory-Karten. Mit dem optionalen Media Interface lassen sich diverse mobile Audiogeräte, wie zum Beispiel iPod® oder USB-Stick, in das Bediensystem integrieren.



COMAND APS.







# Ein angenehmes Sitzgefühl für ein noch besseres Fahrgefühl.

Der Multikontursitz in der G-Klasse.

Die G-Klasse mit den beheizten Multikontursitzen bietet herausragenden Komfort, den Sie nicht nur auf Langstrecken schätzen werden. Die neuen Multikontursitze haben eine optimale ergonomische Kontur, und ihre Sitzhärte ist individuell regulierbar. Mittels mehrerer Luftkammern unter den Polsterauflagen können Sie die Multikontursitze Ihren ganz persönlichen Vorlieben anpassen. Im Lendenbereich, in den Lehnenseitenbacken

und im vorderen Sitzkissen wird dabei mehr Druck in den Kammern aufgebaut, damit Sie auf jeder Strecke mit perfekter Stabilität und optimalem Seitenhalt fahren. Um den Komfort zu vollenden, bieten die Multikontursitze der G-Klasse zusätzlich eine Sitzklimatisierung für Fahrer und Beifahrer.



Seitlicher Staukasten.



Längssitzbank.





# Der Sternenhimmel bekommt Konkurrenz.

Die Ambientebeleuchtung von Mercedes-Benz.

Mit der neuen Form der Innenraumbeleuchtung von Mercedes-Benz fühlen Sie sich bei Nachtfahrten spürbar wohler. Zudem wird dadurch das hochwertige Innenraumdesign der G-Klasse unterstrichen.

Die dimmbare Ambientebeleuchtung ist serienmäßig für den G 55 AMG und auf Wunsch auch für den G 350 CDI und den G 500 erhältlich. Zusätzlich zur Beleuchtung der Instrumente sorgen Lichtleiter in den Türseitenverkleidungen sowie Leuchten im Fußraum, in den Türöffnern und in der Ablageschale der Mittelkonsole für eine einzigartige Lichtstimmung. Zusammen mit dem Kombiinstrument können Sie die Helligkeit der Ambientebeleuchtung stufenlos einstellen. Von der Ambientebeleuchtung werden Sie sogar begrüßt: Für einen komfortableren Einstieg wird der Fußraum beim Öffnen der Vordertüren auf höchster Stufe ausgeleuchtet. Sobald sie geschlossen sind, wird das Licht wieder gedimmt.



Beleuchtung des Türöffners.

Sonderausstattungen (Auswahl)	Cabriolet Radstand 2.400	G 350 CDI	G 500	Station-Wagen kurz Radstand 2.400	G 350 CDI	G 500	Station-Wagen lang Radstand 2.850	G 350 CDI	G 500	G 55 AMG
Anhängerkupplung Kugelkopf		●	●		●	●		●	●	●
Cupholder vorn und hinten		-	-		-	-		○	○	○
Exterieur Edelstahl-Paket (Trittbretter seitlich rechts und links und Reserveradabdeckung mit 3-D Mercedes-Benz Stern in Edelstahl)		●	●		●	●		●	●	□
Fondtür- und Laderaumscheiben, inkl. Hecktür, abgedunkelt		-	-		-	-		●	●	●
Garagentoröffner in den Innenspiegel integriert		●	●		●	●		●	●	●
Harman Kardon® Logic 7® Surround-Soundsystem		-	-		-	-		●	●	●
Innenhimmel Alcantara® anthrazit		-	-		-	-		●	●	□
Instrumententafel mit Leder bezogen		●	●		●	●		●	●	□
Längssitzbank rechts und links <sup>1</sup>		-	-		-	-		●	●	●
Lenkrad beheizt		●	●		●	●		●	●	●
Komfort-Telefonie		●	●		●	●		●	●	●
Media Interface		●	●		●	●		●	●	●



Cupholder.



Ultraschall-Rückfahrhilfe.

Sonderausstattungen (Auswahl)	Cabriolet		Station-Wagen kurz			Station-Wagen lang				
	Radstand 2.400	G 350 CDI	G 500	Radstand 2.400	G 350 CDI	G 500	Radstand 2.850	G 350 CDI	G 500	G 55 AMG
Reifendruckkontrolle		●	●		●	●		●	●	●
Rückfahrkamera <sup>2</sup>		-	-		●	●		●	●	●
Schiebe-Hebedach, elektrisch bedienbar		-	-		●	●		●	●	●
Sitzkomfort-Paket (Multikontursitze vorn mit Sitzklimatisierung)		● <sup>4</sup>	●		● <sup>4</sup>	●		● <sup>4</sup>	●	●
Sportabgasanlage		-	-		-	-		-	●	-
Stoßfänger in Wagenfarbe lackiert		●	□		●	□		●	□	□
TV-Tuner (für analogen/digitalen Fernsehempfang) <sup>3</sup>		-	-		●	●		●	●	●
Ultraschall-Rückfahrhilfe		●	●		●	●		●	●	●

● lieferbar gegen Aufpreis   □ Serienausstattung   ○ als Sonderausstattung ohne Mehrpreis lieferbar   - nicht lieferbar

<sup>1</sup> Nicht in Verbindung mit Gepäckraumabdeckung, Code V 57.

<sup>2</sup> Nur in Verbindung mit COMAND APS, Code ET 4, und Ultraschall-Rückfahrhilfe, Code J 44.

<sup>3</sup> Nur in Verbindung mit Bedien- und Anzeigesystem COMAND APS, Code ET 4.

<sup>4</sup> Nur in Verbindung mit Polster Leder, Code SP3, SP4, SP5, designo Leder.



Reifendruckkontrolle.



Sitzklimatisierung.







## Unwiderstehlich schön. Und ganz schön widerstandsfähig.

Der kratzbeständigere Klarlack.

1934. Der wohl einzige Mercedes-Benz, dessen Lackierung nicht perfekt war, ist der erste „Silberpfeil“. Als die Mercedes-Benz Techniker 1934 beim Eifelrennen auf dem Nürburgring den neu entwickelten Rennwagen W 25 auf die Waage der internationalen Sportbehörde stellten, wog der 300 PS starke Bolide 751 Kilogramm – genau ein Kilo zu viel. „Nun sind wir die Gelackmeierten“, sagte Mercedes Rennleiter Alfred Neubauer damals. Und gab damit die Lösung vor: Um das zulässige Gewicht zu erreichen, kratzten die Techniker den weißen Lack ab – zum Vorschein kam die silberne Aluminiumkarosserie. Der Rest ist Geschichte: Manfred von Brauchitsch gewann das Rennen, und die Presse schwärmte von da an von den „Silberpfeilen“.

Heute. Mit der neuen Lackgeneration von Mercedes-Benz hätten die Techniker des „Silberpfeils“ ihre Mühe gehabt. Der Grund: Der von Mercedes-Benz entwickelte Lack ist gegenüber bisherigen Klarlacken deutlich widerstandsfähiger und schafft so einen dauerhafteren und sichtbar intensiveren Glanz. Ob als Uni- oder Metallic-Lack – der kratzbeständigere Klarlack ist unempfindlicher gegenüber Witterungs- und Umwelteinflüssen wie Niederschlag, Sonnenlicht, Temperaturschwankungen, Staub oder Ruß.

Die Farbpalette der G-Klasse ist so vielseitig, dass Sie allein aus fünf unterschiedlichen Schwarztönen wählen können.

### Uni-Lacke



040 Schwarz



650 Calcitweiß

### Metallic-Lacke



112 Chromitschwarz



197 Obsidianschwarz



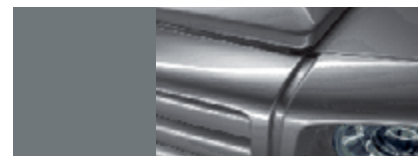
300 Periklasgrün



349 Lasuritblau



359 Tansanitblau



368 Flintgrau

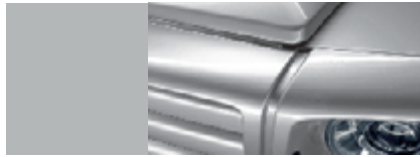


474 Peridotbraun

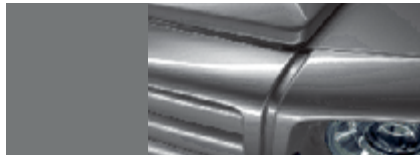


541 Thulitrot

## Metallic-Lacke



775 Iridiumsilber



792 Palladiumsilber

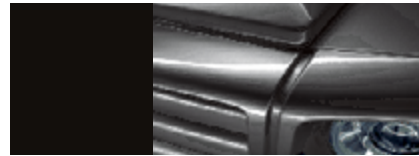


798 Sandinbeige

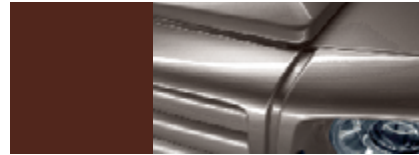
## designo Lacke



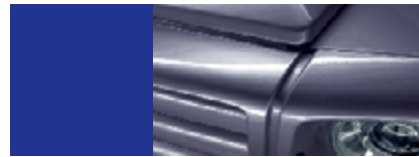
032 designo mysticblau



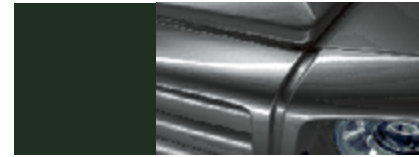
033 designo mokkaschwarz



037 designo mysticrot



039 designo mauritiusblau



041 designo graphit



046 designo platinschwarz



048 designo mysticweiß 2



051 designo platin magno



# Genießen Sie eine echte Abenteuerreiselimousine.

Die Innenausstattungsvarianten der G-Klasse.

Leder ist ein edles Naturmaterial, beständig und pflegeleicht, das sich im Alltag sowie auf langen Reisen bewährt. Vor allem faszinieren seine Anmutung und seine weiche Haptik. Für den G 350 CDI (Sonderausstattung) und G 500 (Serie) können Sie zwischen den Lederausstattungen in Schwarz, Grau und Kastanie wählen. Ganz egal, wie Sie sich entscheiden: Die Sitzanlage in Leder wird die Exklusivität Ihrer G-Klasse spürbar unterstreichen.

Die designo Lederausstattungen, Serie im G 55 AMG, geben Ihrer G-Klasse einen besonders luxuriösen Charme. Sitze, Kopfstützen und Innenverkleidungen sind in elf Farbtönen erhältlich, die Türinnenverkleidungen in gerafftem Leder ausgeführt. Abrunden können Sie die exklusive Innenausstattung Ihrer G-Klasse schließlich mit einem Innenhimmel im edlen Alcantara® anthrazit und einer mit Leder überzogenen Instrumententafel.



Leder Grau.



Leder Kastanie.



# Selten war robust so fein.

Das ausgewählte Stoffprogramm.

Serienausstattung im G 350 CDI sind die bewährten, hochwertigen Stoffbezüge in Grau und Schwarz mit neuen attraktiven Mustern. Aus ausgesuchten Textilien gewoben, harmonisieren sie gut mit dem Interieurdesign der G-Klasse. Die Stoffe sind besonders strapazierfähig und beweisen, wie fein robust sein kann.

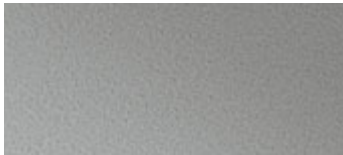


Stoff Grau.

Dachhimmel  
(Station-Wagen lang)



Alcantara® anthrazit<sup>2,5</sup>



Velours grau<sup>1,3</sup>

Polster

Stoff<sup>1</sup>



Schwarz



Grau

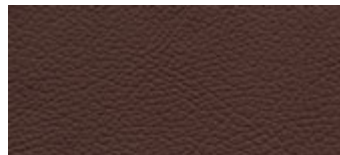
Leder<sup>3,4</sup>



Schwarz



Grau



Kastanie



**designo Leder<sup>2, 5</sup>**

ZF2 designo corteccia



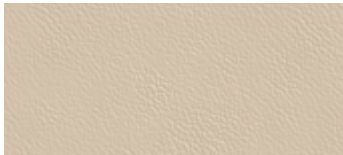
ZF5 designo classicrot



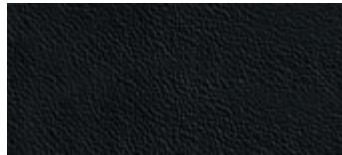
ZJ5 designo chablis



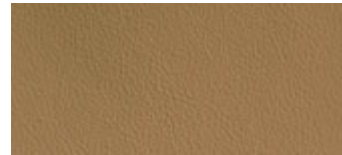
ZK8 designo mysticrot



ZF3 designo porzellan



ZF7 designo schwarz



ZK6 designo sand



ZL1 designo mauritiusblau



ZF4 designo maron



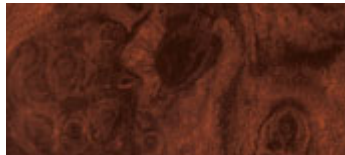
ZH2 designo hellbraun



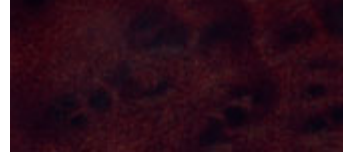
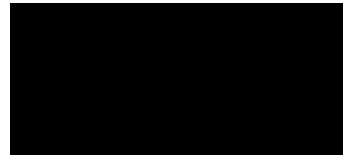
ZK7 designo graphitgrün

<sup>1</sup> Serienausstattung im G 350 CDI.<sup>2</sup> Sonderausstattung für G 350 CDI und G 500.<sup>3</sup> Serienausstattung im G 500.<sup>4</sup> Sonderausstattung für G 350 CDI.<sup>5</sup> Serienausstattung im G 55 AMG.

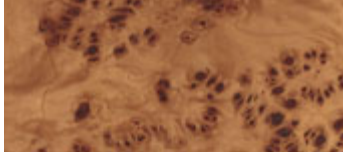
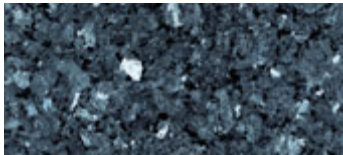
## Hölzer

G-Line anthrazit<sup>1</sup>Wurzelnuss<sup>2,3</sup>Holz-Leder-Lenkrad  
und WählhebelVL1 Wurzelnuss<sup>2,3</sup>

## designo Zierteile

ZG0 Cinnamora designo rotbraun matt<sup>4,5</sup>ZG2 Klavierlack designo schwarz<sup>4,5</sup>ZM0 Ahorn Maser designo natur<sup>4,5</sup>designo Holz-Leder-Lenkrad  
und WählhebelZG1 Cinnamora designo rotbraun matt<sup>4,5</sup>ZG3 Klavierlack designo schwarz<sup>4,5</sup>ZM9 Ahorn Maser designo natur<sup>4,5</sup>

## designo Zierteile

ZM5 Pappel designo natur<sup>4,5</sup>ZM7 Pappel designo anthrazit<sup>4,5</sup>ZG4 Stein designo Labrador Blue Pearl<sup>6,7</sup>designo Holz-Leder-Lenkrad  
und WählhebelZM6 Pappel designo natur<sup>4,5</sup>ZM8 Pappel designo anthrazit<sup>4,5</sup>ZG3 Klavierlack designo schwarz<sup>6</sup>

Mit der Holzausstattung zieht ein weiteres Stück Natur in Ihre G-Klasse ein. Zierteile in G-Line anthrazit im G 350 CDI, Wurzelnussholz im G 500 oder Edelholzzierteile von designo im G 55 AMG geben dem Innenraum ein exklusives Ambiente. Das Lederlenkrad des G 350 CDI ist als Sonderausstattung mit Echtholz erhältlich. Der G 500 bietet zudem serienmäßig ein Wurzelnuss-Leder-Lenkrad.

Einen außergewöhnlich exklusiven Anblick bietet das hochwertige Steinzierteil designo Labrador Blue Pearl, das als Sonderausstattung für alle Modelle erhältlich ist. Lenkrad und Wählhebel, die immer mit edlem Leder und Klavierlack in designo schwarz überzogen sind, runden zusammen mit dem Chrom-Paket die einzigartige Interieur-optik zusätzlich ab.

<sup>1</sup> Serienausstattung im G 350 CDI.

<sup>2</sup> Serienausstattung im G 500.

<sup>3</sup> Sonderausstattung für G 350 CDI.

<sup>4</sup> Sonderausstattung für G 350 CDI und G 500.

<sup>5</sup> Serienausstattung im G 55 AMG.

<sup>6</sup> Sonderausstattung für G 350 CDI, G 500 und G 55 AMG.

<sup>7</sup> Lieferbar ab 2010.

	Uni-Lacke		Metallic-Lacke		Chromitschwarz	Obsidianschwarz	Periklasgrün	Lasuritblau	Tansanitblau	Flintgrau	Peridotbraun	Thulitrot	Iridiumsiber	Palladiumsiber	Sanidinbeige	
	Schwarz	Calcitweiß														
<b>G 350 CDI Stoff Serienausstattung</b>																
Schwarz	●	●			●	●	●	●	●	●	●	●	●	●	●	●
Grau	●	●			●	●	●	●	●	●	○	●	●	○	○	
<b>G 350 CDI Leder Sonderausstattung</b>																
Schwarz	●	●			●	●	●	●	●	●	●	●	●	●	●	
Grau	●	●			●	●	●	●	●	●	○	●	●	○	○	
Kastanie	●	●			●	●	○	○	●	○	●	○	●	●	●	
<b>G 500 Leder Serienausstattung</b>																
Schwarz			△	△	●	●	●	●	●	●	●	●	●	●	●	
Grau			△	△	●	●	●	●	●	●	○	●	●	○	○	
Kastanie			△	△	●	●	○	○	●	○	●	○	●	●	●	

● empfehlenswert

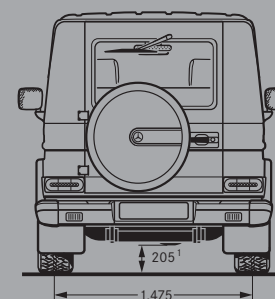
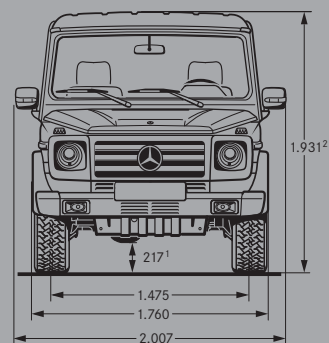
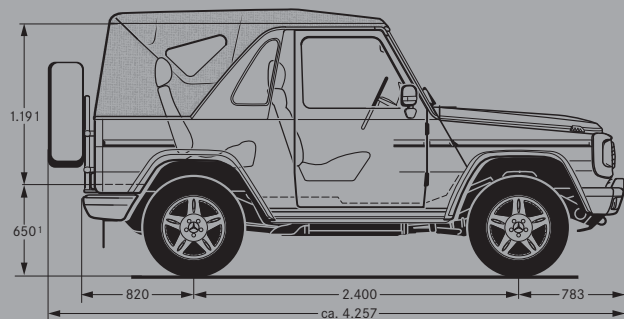
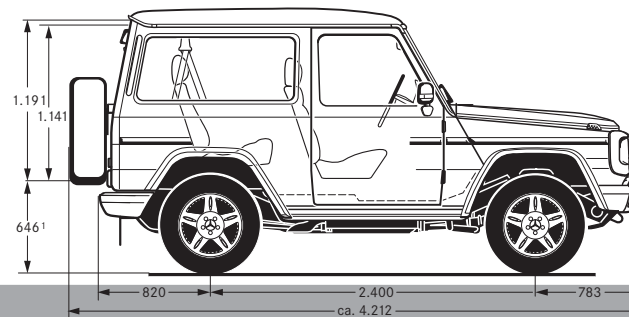
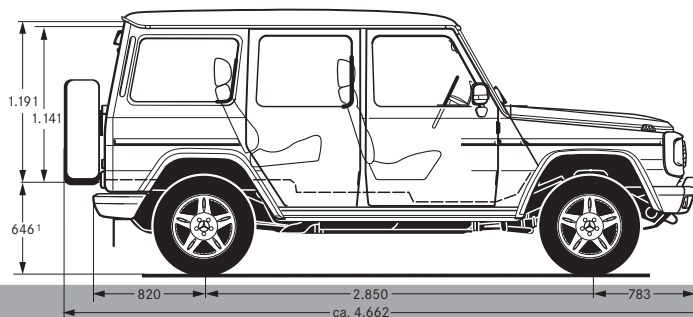
○ möglich

△ nicht möglich

	G 350 CDI		G 500		G 55 AMG
Zylinderanzahl/-anordnung	6/V		8/V		8/V
Bohrung/Hub (mm)	83,0/92,0		98,0/90,5		97,0/92,0
Gesamthubraum (cm <sup>3</sup> )	2.987		5.461		5.439
Nennleistung <sup>1</sup> (kW bei 1/min)	165/3.800		285/6.000		373/6.100
Nennmoment <sup>1</sup> (Nm bei 1/min)	540/1.600–2.400		530/2.800–4.800		700/2.750–4.000
Höchstgeschwindigkeit ca. (km/h)	177		210		210 <sup>2</sup>
Reifengröße	265/70 R 16		265/60 R 18		275/55 R 19
Kraftstoffverbrauch <sup>3</sup> (l/100 km)	Diesel		Super		Super
Innerorts/außerorts/kombiniert	13,4/9,7/11,0		19,3/12,0/14,7		21,4/12,7/15,9
Tankinhalt (l)	96		96		96
CO <sub>2</sub> -Emissionen <sup>3</sup> (g/km) kombiniert	291		351		378
	<b>Cabriolet</b>	<b>Station-Wagen kurz/lang</b>	<b>Cabriolet</b>	<b>Station-Wagen kurz/lang</b>	<b>Station-Wagen lang</b>
Beschleunigung 0–100 km/h (s)	8,8	8,8/9,1	5,9	5,9/6,1	5,5
Leergewicht <sup>4</sup> (kg)	2.260	2.275/2.445	2.230	2.245/2.380	2.550
Zuladung (kg)	590	575/755	620	605/820	650
Zulässiges Gesamtgewicht (kg)	2.850	2.850/3.200	2.850	2.850/3.200	3.200
Anhängelast ungebremst (kg)	750	750/750	750	750/750	750
Anhängelast gebremst, inkl. Stützlast,					
115 kg kurzer Radstand	2.850 <sup>5</sup>	2.850 <sup>5</sup> /–	2.850 <sup>5</sup>	2.850 <sup>5</sup> /–	–
140 kg langer Radstand	–	–/3.500 <sup>6</sup>	–	–/3.500 <sup>6</sup>	3.500 <sup>6</sup>
Zuggesamtgewicht (kg)	5.700	5.700/6.700	5.700	5.700/6.700	6.560

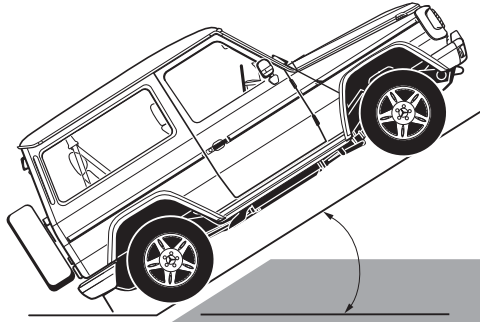
<sup>1</sup>Angaben nach Richtlinie 80/1269/EWG in der gegenwärtig geltenden Fassung. <sup>2</sup>Elektronisch abgeregelt. <sup>3</sup>Die angegebenen Werte wurden nach dem vorgeschriebenen Messverfahren (Richtlinie 80/1268/EWG in der gegenwärtig geltenden Fassung) ermittelt. Die Angaben beziehen sich nicht auf ein einzelnes Fahrzeug und sind nicht Bestandteil des Angebots, sondern dienen allein Vergleichszwecken zwischen verschiedenen Fahrzeugtypen. <sup>4</sup>Angaben nach Richtlinie 92/21/EG in der Fassung 95/48/EG (Masse in fahrbereitem Zustand, Kraftstoffbehälter zu 90% gefüllt, mit Fahrer, 68 kg, und Gepäck, 7 kg) für Fahrzeuge in serienmäßiger Ausstattung. Sonderausstattungen und Zubehör erhöhen i. d. R. diesen Wert, wodurch sich die Nutzlast entsprechend verringert. <sup>5</sup>Gesetzliche Anforderungen mit 12% bei 2.850 kg erfüllt. <sup>6</sup>Gesetzliche Anforderungen mit 12% bei 3.500 kg erfüllt.

# Die G-Klasse.



Die genannten Maße sind Mittelwerte (Angaben in mm). Sie gelten für Fahrzeuge in Grundausstattung und bei Belastung mit drei Personen à 68 kg.

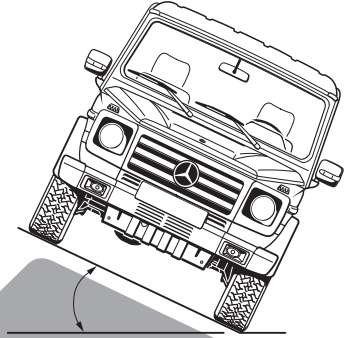
<sup>1</sup> Bei maximaler zulässiger Belastung. <sup>2</sup> Höhe Cabriolet: 1.941 mm.



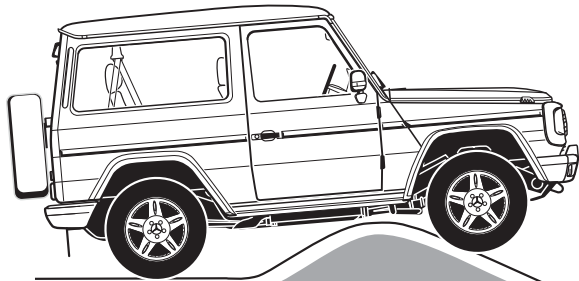
Steigfähigkeit bis 80% bei entsprechendem Untergrund.



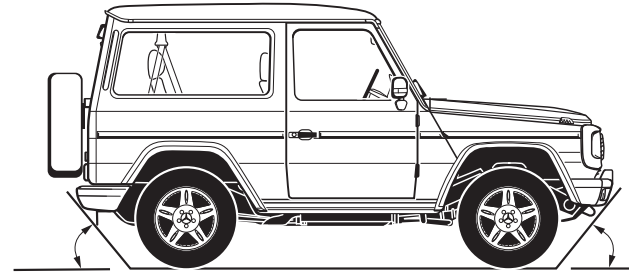
Bodenfreiheit 21 cm.



Fahrstabil noch bei Schräglagen bis 54%.



Großer „Rampenwinkel“.



Böschungswinkel vorn 36°, hinten 27°.

# Wer sich für einen Mercedes entscheidet, kauft viel mehr als ein Auto.

Der umfangreiche Service von Mercedes-Benz.

**Mercedes-Benz vor Ort.** Es begann Ende 2000 in Berlin: Mit dem ersten Mercedes-Benz Center wurde das Autohaus neu erfunden. Die komplette Mercedes-Benz Modellpalette, dazu das Zubehörprogramm, Accessoires und zahlreiche Events laden zum Stöbern und Staunen ein. Den Mythos rund um die Marke mit dem Stern erleben Sie hier hautnah – mittlerweile in vielen Metropolen Europas. Doch nicht nur in großen Städten können Sie den Service und die Faszination von Mercedes-Benz erleben. Niederlassungen oder Vertragspartner finden Sie flächendeckend. Sie alle bieten Ihnen vielfältige Serviceangebote, eine umfassende Betreuung und die Qualität, die Sie von Mercedes-Benz erwarten. Und das vor, während und auch noch lange nach dem Kauf Ihres Mercedes.

**Mercedes-Benz Museum.** Mehr als 120 Jahre Automobilgeschichte an einem Ort – das erwartet Sie im Mercedes-Benz Museum in Stuttgart. Erleben Sie die besondere Faszination hautnah, und begeben Sie sich auf eine spannende Zeitreise. In einem architektonisch eindrucksvollen Gebäude führen Ihnen mehr als 1.500 Ausstellungsstücke auf neun Ebenen die einzigartige Tradition und Innovationskraft der Marke Mercedes-Benz vor Augen. Zudem werden Sie die ersten beiden Automobile der Welt sehen, den Benz Patent-Motorwagen und die Daimler Motorkutsche – beide aus dem Jahre 1886. Zwei miteinander verbundene Rundgänge führen Sie von den automobilen Anfängen über unvergessene Klassiker und 100 Jahre Motorsportgeschichte zu einem Ausblick in die Zukunft – und all das auf einer Fläche von insgesamt 16.500 m<sup>2</sup>. Genießen Sie das einmalige Markenerlebnis. Wir freuen uns auf Ihren Besuch.

**MercedesCard.** Sie ist Ihre Eintrittskarte in die Erlebniswelt von Mercedes-Benz: So bietet Ihnen das MercedesCard-Journal ARGENTUM viermal jährlich eine exklusive Auswahl faszinierender Erlebnisse mit der Marke Mercedes-Benz. Dazu inspiriert Sie das Mercedesmagazin mit spannenden Reportagen und Berichten. Und die MercedesCard kann noch viel mehr: Als VISA-Kreditkarte ist sie weltweit akzeptiertes Zahlungsmittel – beitragsfrei bei Beantwortung des jährlichen Fragebogens. Zudem bietet sie weitere Vorteile der beruhigenden Art, etwa den Mercedes-Benz Schutzbrief ganz ohne zusätzliche Kosten und das exklusiv zusammengestellte MercedesCard-Versicherungspaket als Vorzugsangebot. Alle weiteren Informationen zu diesem Angebot exklusiv für Mercedes-Benz Fahrer finden Sie unter [www.mercedes-benz.de/mercedescard](http://www.mercedes-benz.de/mercedescard)<sup>1</sup>

<sup>1</sup> Informationen zur MercedesCard in Österreich und der Schweiz sind auf den landesspezifischen Mercedes-Benz Internetseiten erhältlich.



**Mercedes-Benz Mobilität.** Eines fährt in Ihrem neuen Mercedes-Benz immer mit: die Garantie des sorgenfreien Fahrens. Sollten Sie einmal Hilfe benötigen, ist der Mercedes-Benz Service24h rund um die Uhr an 365 Tagen im Jahr für Sie da. In Ihrer Landessprache nehmen unsere Spezialisten gern Ihren Anruf unter der kostenlosen Service-Hotline 00800 1 777 7777<sup>1</sup> entgegen. Einen noch besseren Kundenservice liefert der neu integrierte Telematikdienst Mercedes-Benz Contact<sup>2</sup>: Er ermöglicht es Ihnen, direkt per Knopfdruck eine Telefonverbindung zum Mercedes-Benz Kundencenter aufzubauen. Auf Wunsch werden dabei automatisch alle relevanten Fahrzeug- und Positionsdaten übermittelt. Ihrem Betreuer liegen somit bereits zu Beginn des Telefonats alle wichtigen Informationen vor. Dadurch sind kürzeste Reaktionszeit, individueller Service und schnelle Hilfe vor Ort garantiert. Serienmäßig und ohne Aufpreis:

das Mercedes-Benz Mobilitätspaket Mobilo – unsere 4-Jahres-Garantie für Ihre Mobilität<sup>3</sup>. Ob ein kleines Missgeschick wie der Schlüsselverlust oder Startprobleme bis hin zur Panne – Mobilo garantiert Ihnen, dass Sie Ihr Ziel erreichen. Und das in ganz Europa. Selbst bei Schäden durch einen Unfall oder Vandalismus. Dauert eine Reparatur doch mal etwas länger, übernehmen wir selbstverständlich die Übernachtungskosten vor Ort. Aber freuen Sie sich nicht zu früh, schließlich sind Pannen bei einem Mercedes höchst selten. Welches Problem Sie auch haben, eines ist gewiss: Sie werden schnellstmöglich und zufrieden Ihre Fahrt fortsetzen können.

<sup>1</sup> Bei Mobiltelefon abhängig vom Serviceprovider. In nicht angebotenen europäischen Ländern: +49 69 95 30 72 77.

<sup>2</sup> Voraussetzung: Radio ab Werk verbunden mit betriebsbereitem Mobiltelefon. Es entstehen lediglich die Mobilfunkkosten ins Festnetz.

<sup>3</sup> Mobilo kann nach Ablauf der Garantie um jeweils ein Jahr auf maximal 30 Jahre verlängert werden. Voraussetzung: regelmäßige Wartung bei Ihrem Mercedes-Benz Service-Partner.

**Mercedes-Benz Bank.** Wenn Sie Ihren Traumwagen bereits gewählt haben, bei der Bezahlung aber flexibel bleiben möchten, ist die Mercedes-Benz Bank der richtige Ansprechpartner. Alles aus einer Hand: ob Leasing- und Finanzierungsangebote, Versicherung oder Servicebausteine. Mit Privat-Leasing plus erhalten Sie z. B. ein Komplettpaket aus Leasing, Haftpflicht- und Vollkaskoversicherung sowie eine Kaufoption. Unsere Plus3-Finanzierung kombiniert die günstigen Raten einer Finanzierung mit der Flexibilität des Leasings. Am Vertragsende haben Sie dann drei Möglichkeiten: Sie können den Wagen behalten, verkaufen oder zum garantierten Restwert zurückgeben und auf ein neues Modell umsteigen. Darüber hinaus bieten wir Ihnen Geldanlageprodukte, z. B. Tagesgeld, Festzinsprodukte und Fonds. Mehr Infos erhalten Sie unter 01803/32 22 65<sup>4</sup> oder unter [www.mercedes-benz-bank.de](http://www.mercedes-benz-bank.de)

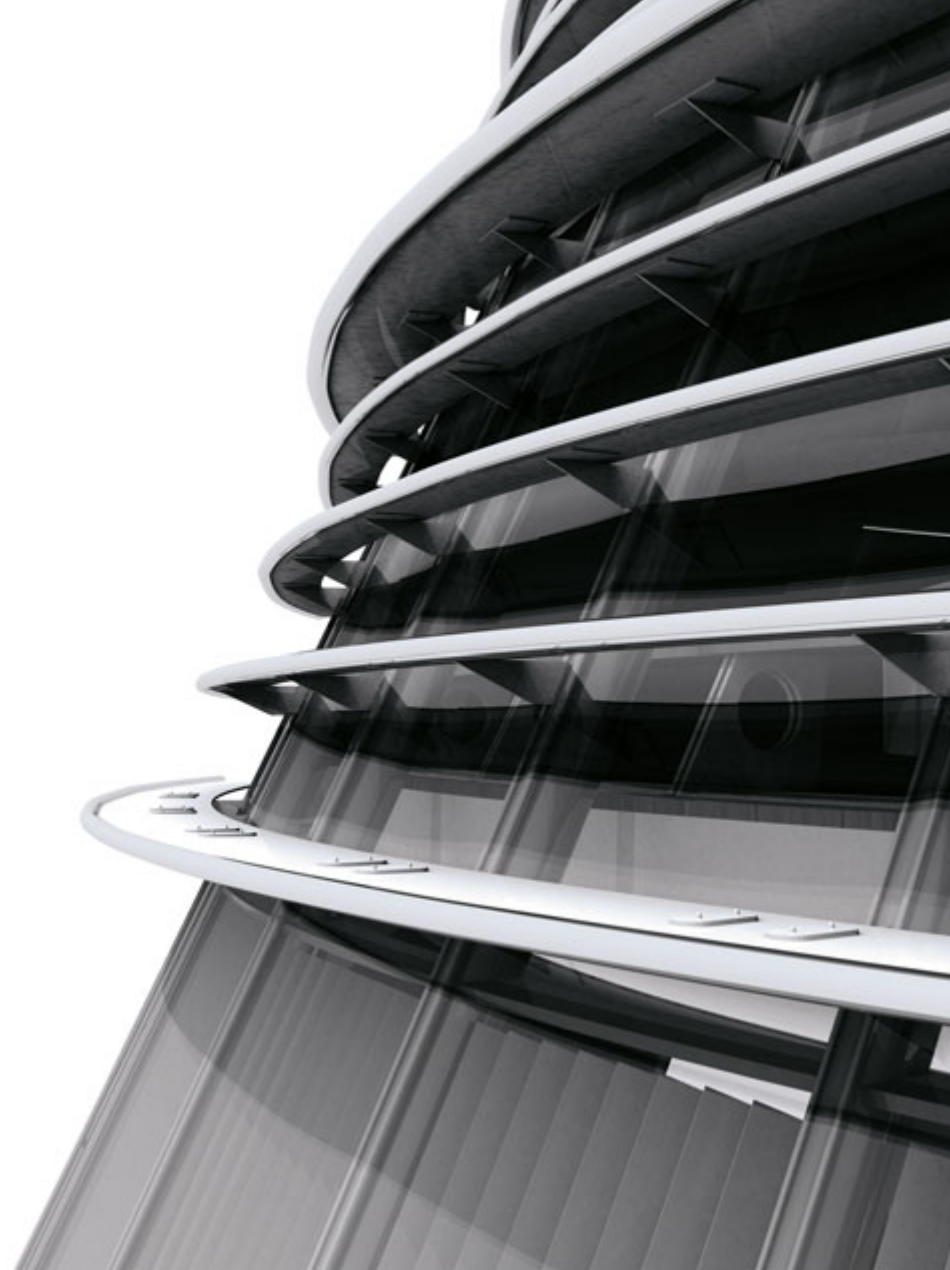
<sup>4</sup> 9 ct / min (Deutscher-Telekom-Tarif), abweichende Preise aus dem Mobilfunknetz.

## Zeit, um eine Erfahrung reicher zu werden.

Nirgends ist ein Mercedes-Benz so überzeugend wie auf der Straße. Denn erst dort erleben Sie das souveräne Fahrgefühl, das diesen Automobilen ihre unnachahmliche Klasse verleiht. Spüren Sie, wie leistungsstarke Motoren den Wagen vorantreiben und sich präzise Lenkbewegungen direkt auf Ihre Stimmung übertragen. Erleben Sie, was wirklichen Komfort auszeichnet. Die besondere Atmosphäre aber, die während der Fahrt in einem Mercedes aufkommt, lässt sich nicht in Worte fassen. Eben deshalb möchten wir Sie zu einer Probefahrt einladen – Ihr Mercedes-Benz Partner vereinbart gern einen Termin mit Ihnen. Wählen Sie einfach unter [www.mercedes-benz.de](http://www.mercedes-benz.de) die Kategorie Händlersuche an, und schon erscheint eine Suchmaske, die Ihnen hilft, Ihren nächstgelegenen Mercedes-Benz Partner zu finden. Wir freuen uns auf Ihren Besuch.

Im Internet haben Sie zudem die Möglichkeit, Ihr Wunschmodell in einer interaktiven Tour näher kennenzulernen. Steigen Sie ein und machen Sie sich anhand von Simulationen mit Ihrem Traumwagen vertraut. Sie können bedeutende Funktionen im Detail erleben, das Innenleben unter die Lupe nehmen oder sich über die Vorzüge des jeweiligen Modells informieren. Alles Weitere unter [www.mercedes-benz.de/betriebsanleitung](http://www.mercedes-benz.de/betriebsanleitung)

Ab sofort eröffnet Ihnen Ihr Handy die ganze Welt von Mercedes-Benz. Neben einer Übersicht aller Pkw-Modelle gibt es Einblicke in die gesamte Markenwelt sowie vielfältige Entertainmentangebote und direkten Kontakt zu unterschiedlichen Services unter [www.mercedes.mobi](http://www.mercedes.mobi)





**Altfahrzeug-Rücknahme.** Der Kreis schließt sich. Wir nehmen Ihre G-Klasse nach einem langen Arbeitsleben zur umweltgerechten Entsorgung gemäß EG-Altfahrzeug-Richtlinie<sup>1</sup> wieder zurück – aber bis dahin ist noch lange Zeit.

<sup>1</sup> Gilt entsprechend den nationalen Vorschriften für Fahrzeuge bis 3,5 t zul. Gesamtgewicht. Die gesetzlichen Anforderungen an eine recycling- und verwertungsgerechte Konstruktion erfüllen die Mercedes-Benz Fahrzeuge bereits seit mehreren Jahren. Zur Rücknahme der Altfahrzeuge steht ein Netz von Rücknahmestellen und Demontagebetrieben zur Verfügung, die Ihr Fahrzeug umweltgerecht verwerten. Dabei werden die Möglichkeiten zur Fahrzeug- und Teilverwertung laufend weiterentwickelt und verbessert. Somit wird die G-Klasse die Erhöhung der gesetzlichen Recyclingquoten auch zukünftig fristgerecht erfüllen. Weitere Informationen erhalten Sie unter [www.mercedes-benz.de](http://www.mercedes-benz.de) und 00800 1 777 7777.

**Zu den Angaben in diesem Katalog:** Nach Redaktionsschluss dieser Druckschrift, 22.04.2009, können sich am Produkt Änderungen ergeben haben. Konstruktions- oder Formänderungen, Abweichungen im Farbton sowie Änderungen des Lieferumfangs seitens des Herstellers bleiben während der Lieferzeit vorbehalten, sofern die Änderungen oder Abweichungen unter Berücksichtigung der Interessen des Verkäufers für den Käufer zumutbar sind. Sofern der Verkäufer oder der Hersteller zur Bezeichnung der Bestellung oder des bestellten Kaufgegenstands Zeichen oder Nummern gebraucht, können allein hieraus keine Rechte abgeleitet werden. Die Abbildungen können auch Zubehör und Sonderausstattungen enthalten, die nicht zum serienmäßigen Lieferumfang gehören. Farbabweichungen sind drucktechnisch bedingt. Diese Druckschrift kann ebenso Typen und Betreuungsleistungen enthalten, die in einzelnen Ländern nicht angeboten werden. Aussagen über gesetzliche, rechtliche und steuerliche Vorschriften und Auswirkungen haben nur für die Bundesrepublik Deutschland zum Zeitpunkt des Redaktionsschlusses dieses Kataloges Gültigkeit. Fragen Sie daher zum verbindlichen letzten Stand bitte Ihren Mercedes-Benz Verkäufer. [www.mercedes-benz.com](http://www.mercedes-benz.com)