

**316i 318i 320i 325i**



DE NIEUWE 3-SERIE

# Een nieuw hoofdstuk van een succesverhaal.

In het midden van de jaren zestig begon BMW als eerste met de bouw van compacte automobielen die uitzonderlijk hoge prestaties leverden. Automobielen met techniek van formaat, maar met bescheiden buitenafmetingen. Dit concept heeft BMW sindsdien steeds verbeterd, en het succes bleef niet uit: de BMW 3-serie was gezichtsbepalend voor een nieuwe klasse van sportieve compacte automobielen.

Nu is deze 3-serie vervolmaakt. Met name de technologische voorsprong is groter dan ooit. Omdat de modellenpolitiek van BMW gericht is op vernieuwingen "van boven naar beneden". Met andere woorden: de technische verworvenheden uit de topklasse worden overgenomen in de andere modelseries. Waardoor de nieuwe 3-serie nogal wat eigenschappen van de 7-serie heeft gekregen.

U vindt deze eigenschappen van de grote BMW's op vele plaatsen terug.



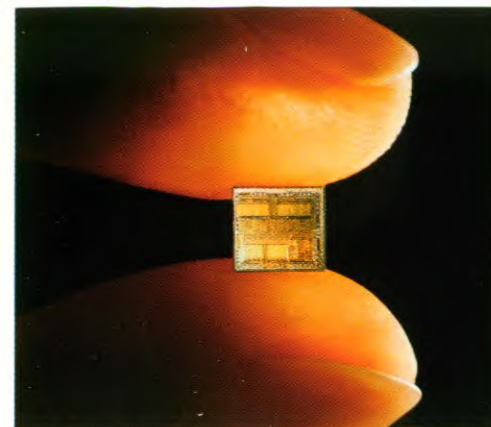
De technologie-overdracht heeft de nieuwe 3-serie bijvoorbeeld zuiniger, milieuvriendelijker en veiliger gemaakt.

De nieuwe viercilinder motor is praktisch onderhoudsvrij - evenals de BMW twaalfcilinder. De bumpers herstellen zichzelf na een lichte botsing - evenals die van de 7-serie. Dankzij de ellipsoïde techniek is het zicht bij nacht en ontij duidelijk verbeterd. BMW's motorelektronica en



De nieuwe bumpers absorberen botsingen tot een snelheid van 4 km/h zonder blijvende

vervorming. Ook de structuur van het front is nieuw. Voor meer veiligheid bij frontale botsingen.



In elke 3-serie worden ontsteking en injectie elektronisch exact geregeld voor

een optimale verhouding tussen vermogen, verbruik en emissie.

katalysatortechniek zorgen samen voor schone uitlaatgassen. En dat met een onverminderd motorvermogen; ook dat zijn technieken uit de topklasse.

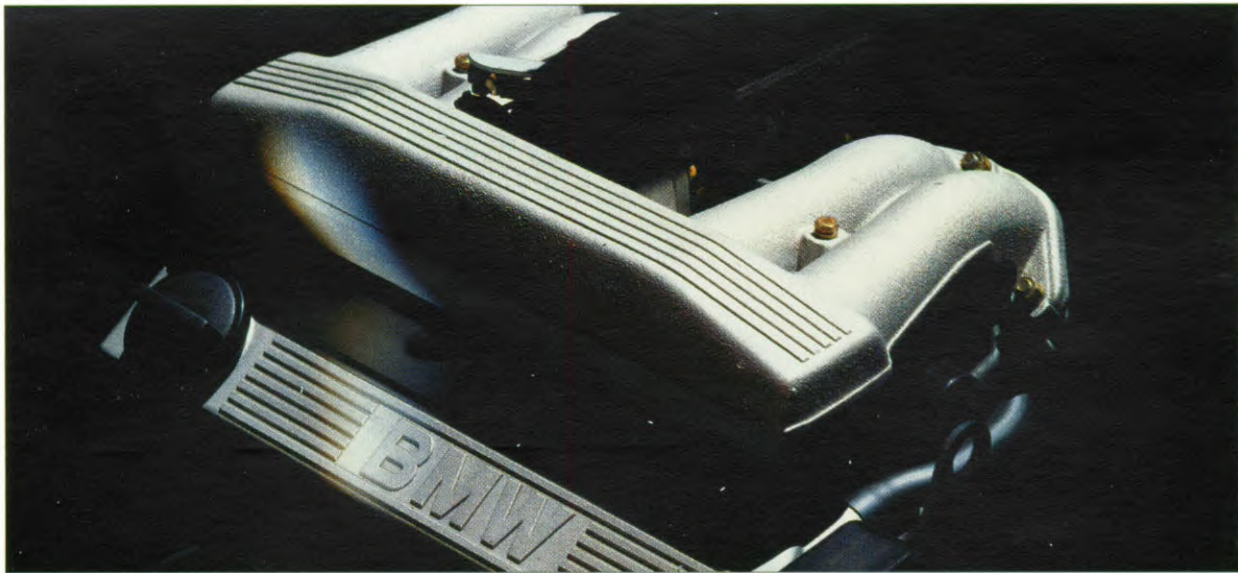
De superieure techniek resulteert in fascinerende rijeigenschappen, uitstekende hanteerbaarheid en zijn soepele krachtsontwikkeling.

Kortom, in rijplezier.





## DE NIEUWE 3-SERIE



Een geheel nieuwe motor, die nieuwe maatstaven aanlegt in de klasse tot 2 liter. Mogelijk dank zij de technologie-overdracht uit de twaalfcilindermotor van BMW. Deze motor is alleen in superlatieven te beschrijven. Of het nu om de rustige draai-eigenschappen, de vermogensontwikkeling, of om het geringe onderhoud en de zuinigheid gaat.









# BMW in vorm.

**D**e 3-serie van BMW heeft een onmiskenbaar eigen gezicht. De elegante lijn en het gevoel voor juiste proporties zorgen daarvoor. Dynamiek en esthetiek zichtbaar verenigd vormen een begeerde combinatie.

Waarmee de 3-serie aan de wensen tegemoet komt van een ieder die het aangename van de grote klasse niet graag verbindt met enorme afmetingen. Het is een kwestie van smaak en persoonlijke eisen, of u de voorkeur geeft aan de tweedeurs of aan de vierdeurs versie. BMW laat u de keus. Maar niet alleen op dit punt.

Door de verschillende motoren en uitvoeringsvarianten zijn er meer dan 25.000 verschillende mogelijkheden om een BMW 3-serie te individualiseren. Waardoor er vrijwel geen twee dezelfde 3-series de fabriek verlaten.

---

**Meer dan 25.000  
3-serie varianten.**

---

Elk model is een automobiel met persoonlijkheid. Maatwerk voor zijn toekomstige eigenaar.

Het succes van de 3-serie was voor BMW de stimulans tot perfectie. Zo zijn de nieuwe 3-serie modellen optisch en - wat nog belangrijker is - technisch verbeterd.

Compleet nieuw zijn bij voorbeeld de voor- en achterbumpers. Na een lichte botsing (tot vier km/h)

herstellen zij zich geheel. Een prettige gedachte.

Ook de constructie van de voorzijde is nieuw, waardoor bij een botsing tot 56 km/h het passagierscompartiment vrijwel geheel onbeschadigd blijft. Met als bijkomend voordeel dat schade sneller en goedkoper kan worden gerepareerd.

Duidelijk meer veiligheid bieden ook de nieuwe koplampen met ellipsoïde techniek. Bij een gelijk geblevende doorsnede van de koplampen is het gezichtsveld groter en het licht helderder; bovendien is de kans op verblinding van de bestuurder zelf en van tegenliggers verminderd. De compacte BMW laat hier heel duidelijk zien dat hij verwant is met de "grote" BMW, de 7-serie.

Met het oog op nog meer passieve veiligheid kreeg de 3-serie grotere achterlichten. Een zwart vlak tussen de achterlichten biedt ruimte voor de kentekenplaat.

De achterschermen zijn ter hoogte van de wielkappen nieuw vorm gegeven; bovendien is er meer matzwart gebruikt in plaats van chroom. Als extra kan bij de metalliclakken Lachssilber, Delphin en Diamant-zwart het chroom in Shadow-Line nog verder gereduceerd worden. Zo wordt de dynamiek die u achter het stuur ervaart, zichtbaar gemaakt.

Maar laten we niet vergeten dat het principe van "het goede behouden" bij uitstek voor de nieuwe 3-serie opgaat. Daarmee bedoelen wij bijvoorbeeld de uitstekende





afwerking en de doeltreffende corrosiebescherming. Daar waar dat zinvol is - en dat is op tal van plaatsen, is de carrosserie van de nieuwe 3-serie verzinkt.

---

**De carrosserie is op zinvolle plaatsen verzinkt.**

---

In totaal omvat het corrosieprotectie-programma 37 fasen. Een programma dat elke 3-serie doorloopt. Verder hebben we niets veranderd aan de overzichtelijke afmetingen of de aangename temperaturen in het interieur zelfs bij inwerking van de zon of de uitgebalanceerde aërodynamica. Omdat perfectie natuurlijk geen verandering behoeft.

Dat de 3-serie aërodynamisch verantwoord van lijn is, blijkt zeer duidelijk uit de verhouding tussen vermogen en rijprestaties.

Zichtbare dynamiek en esthetiek in harmonie met de souplesse van de motoren, de hanteerbaarheid van de automobiel en de perfecte afwerking.

Stuk voor stuk belangrijke voorwaarden voor rijplezier.



**Technologie-overdracht.** Belangrijke vernieuwingen uit de 7-serie zijn nu ook in de 3-serie te vinden. De ellipsoïde techniek voor het dimlicht en de lensen voor de mistlampen (standaard vanaf 325i) verhogen de lichtopbrengst en gaan verblinding tegen. Bij botsingen tot 4 km/h vervormen de bumpers niet blijvend.





Sportieve individualiteit. Als extra kunnen de 320i en 325i af fabriek met een BMW-sportpakket worden uitgerust. Alle onderdelen hiervan zijn afgestemd op de 3-serie en zijn kwalitatief van een uniek niveau. Uitrusting met het sportpakket betekent een sportiever uiterlijk, een verder verbeterde aërodynamica, een geoptimaliseerd onderstel en een nog sportiever interieur.



Optimale veiligheid. De nieuw vormgegeven achterlichten zijn groter en daardoor op afstand beter te herkennen.







# De kracht van de vooruitgang.

**H**et woord Motoren staat niet voor niets centraal in de naam BMW. BMW was een van de eerste automobiel-fabrikanten die vier-kleppentechniek met succes toepaste. Al in 1972 introduceerde BMW de turbotechniek in standaardautomobielen.

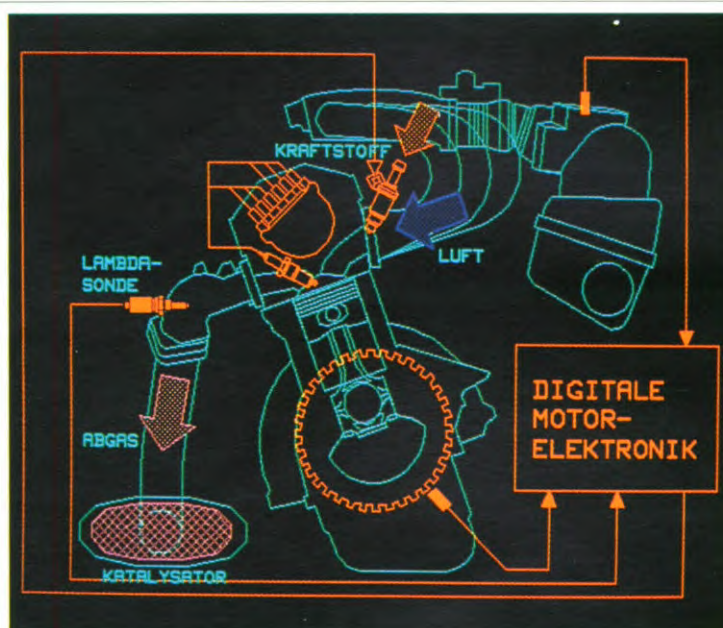
En BMW behoorde ook tot de eersten die geavanceerde elektronische motorsturingen ontwikkelden. En niet in de laatste plaats is BMW een van de pioniers op het gebied

## Inspuiting en katalysator standaard.

van de katalysatorstechniek. Wat alleen al blijkt uit het feit dat de nieuwe 3-serie - zonder enig vermogensverlies - met katalysatoren is uitgerust.

Met deze uitgebreide ervaring zet BMW de verschillende technologieën daar in waar zij de bestuurder en het milieu het meest van nut zijn. Turbo-techniek voor de sterkste diesels, vier-kleppentechniek voor de allersportiefste modellen en elektronische motorsturing voor alle modellen. Van vier- tot en met een twaalfcilinders.

Reden waarom BMW op dit moment in de 3-serie een keuze uit motoren heeft die wat betreft vermogen, draai-eigenschappen en milieuvriendelijkheid in hun klasse



Efficiënte elektronica BMW heeft als pionier op het gebied van de elektronische motorsturing steeds weer nieuwe impulsen gegeven. Het meest recente voorbeeld: de Motronic III, een innovatie uit de 7-serie. In de BMW 318i is het gelukt om het aantal elektronische componenten te reduceren, waarmee een hogere betrouwbaarheid is verkregen.

toonaangevend zijn. In elke 3-serie is de kracht van de vooruitgang merkbaar.

Het begint met de 1,8-liter viercilinder motor van de nieuwe BMW 316i.

Deze krachtbron levert standaard, met katalysator, 75 kW/102 pk. De mengselbereiding gaat - de i achter 316 geeft het al aan - met elektronische benzine-inspuiting.

Ook de ontsteking is geheel elektronisch geregeld. Alleen al daarom is de zuinigheid een van de grootste pluspunten van deze motor. Maar dat is slechts een van de voordelen.

Andere voordelen zijn de trekkracht en de soepele draai-eigen-

schappen. Wie eenmaal zelf in de BMW 316i rijdt, zal nog veel meer redenen ontdekken waarom deze motor tot de succesvolste BMW-motoren aller tijden behoort.

Een nieuwe ontwikkeling is de motor van de 318i. Deze viercilinder motor is berekend op de eisen die de komende decennia zullen worden gesteld.

De cilinderafstand is hier rechtstreeks afgeleid van de BMW twaalfcilinder motor. Zo bleef de nieuwe motor opvallend compact en laag van gewicht.

Bij deze viercilinder motor zijn de drijfstenen gesmeed. Tezamen met de lichtgewicht zuigers en het bijzonder vormvaste blok resulteert dit in



uitzonderlijk trillingsarme draai-eigenschappen.

Ook de cilinderkop is het gevolg van een compleet nieuwe ontwikkeling in de techniek.

Stromingstechnisch optimale in- en uitlaatkanalen maken snelle gasdoorstroming mogelijk. Het resultaat is een hoger koppel bij lagere toeren-tallen waardoor de BMW 318i meer trekkracht 'van onderuit' kreeg.

### **De BMW 318i heeft een grote trekkracht van onderuit.**

De nokkenas is hol gegoten en 5-voudig gelagerd, voor het exact



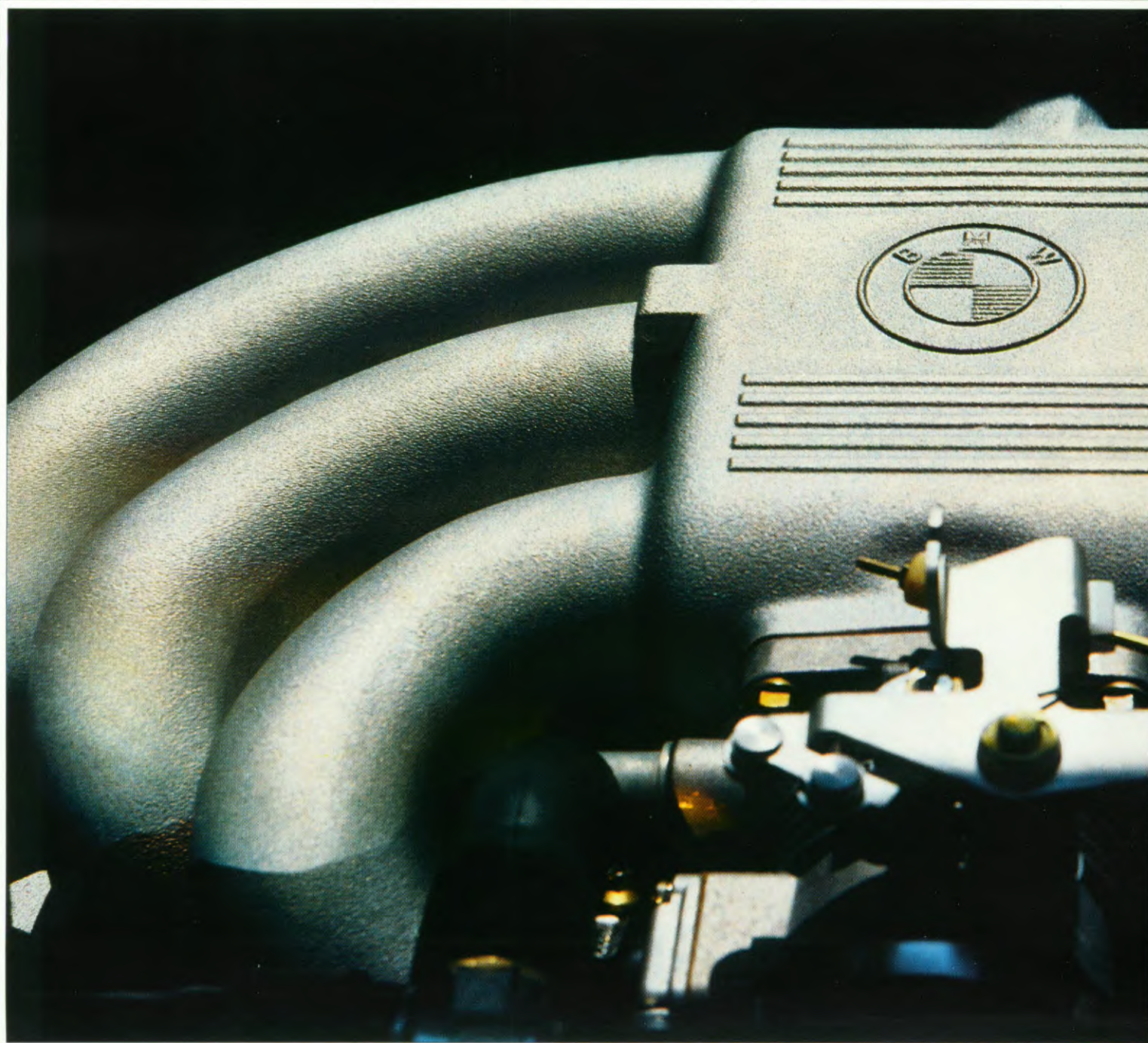
De modernste milieu-technologie  
Elke BMW 3-serie heeft standaard een katalysator. Met volledig behoud van

het motorvermogen wordt zelfs aan de scherpste eisen op het gebied van uitlaatgasemissie voldaan.

aanhouden van de kleptiming. Hydraulische klepstoters maken het regelmatig afstellen van de kleppen overbodig, met lagere onderhoudskosten als gevolg. En veel meer dan nieuwe bougies en verse olie heeft de motor bij een servicebeurt niet nodig.

Natuurlijk maakt zo'n nieuwe motor betere prestaties mogelijk, dat blijkt allereerst uit de acceleratie cijfers: met 83 kW/113 pk liggen er slechts 10,8 sec. tussen staande start en 100 km/u. Ook de elasticiteit in de hogere versnellingen is ruim 10% verbeterd. Wederom de kracht van de vooruitgang.

Het modernste motormanagement-systeem, de Motronic 3, is





verantwoordelijk voor de perfecte sturing van de motor. Met meer dan 40 sensoren worden gegevens van motor en rijomstandigheden verzameld en geëvalueerd, om vervolgens in een fractie van een seconde de exacte hoeveelheid brandstof uit te rekenen, de inspuiting te activeren en de impuls voor de onstekingsvonk te geven.

De Motronic vergelijkt de gemeten waarden met de geprogrammeerde waarden en stelt zich razendsnel in op elke optredende verandering. De Motronic houdt zelfs de temperatuur van de motor steeds goed in de gaten. En wat wellicht nog belangrijker is: de Motronic controleert zichzelf.

En mocht er een onregelmatigheid optreden, dan "onthoudt" de Motronic dat. De storing wordt

---

**Zijn eigenschappen bewijzen dat een 6-cilinder motor in de 2-liter klasse superieur is.**

---

onderkend en opgeslagen in het geheugen. Bij de volgende servicebeurt kan de desbetreffende informatie worden opgeroepen. Deze On-Board diagnose draagt zo bij aan lagere onderhoudskosten.

Ook de BMW 320i heeft dit intelligente motormanagement. Met als voornaamste verschil dat de

Motronic hier verantwoordelijk is voor het optimale rendement uit zes cilinders.

De BMW 320i is de enige 6-cilinder lijnmotor in de 2-literklasse. De eigenschappen van deze motor bewijzen onomstotelijk dat een 6-cilinder in deze klasse superieur is.

De turbineachtige krachtsontwikkeling verandert zelfs niet, wanneer de naald van de toerenteller de 6500 t/min nadert, een toerentalgebied waarin deze motor het echt naar zijn zin heeft.

Nog hogere prestaties levert het sportieve topmodel van de 3-serie: de BMW 325i. De 2,5 liter 6-cilinder lijnmotor heeft fascinerend soepele draai-eigenschappen, en een zeer spontane krachtsontplooiing.

---

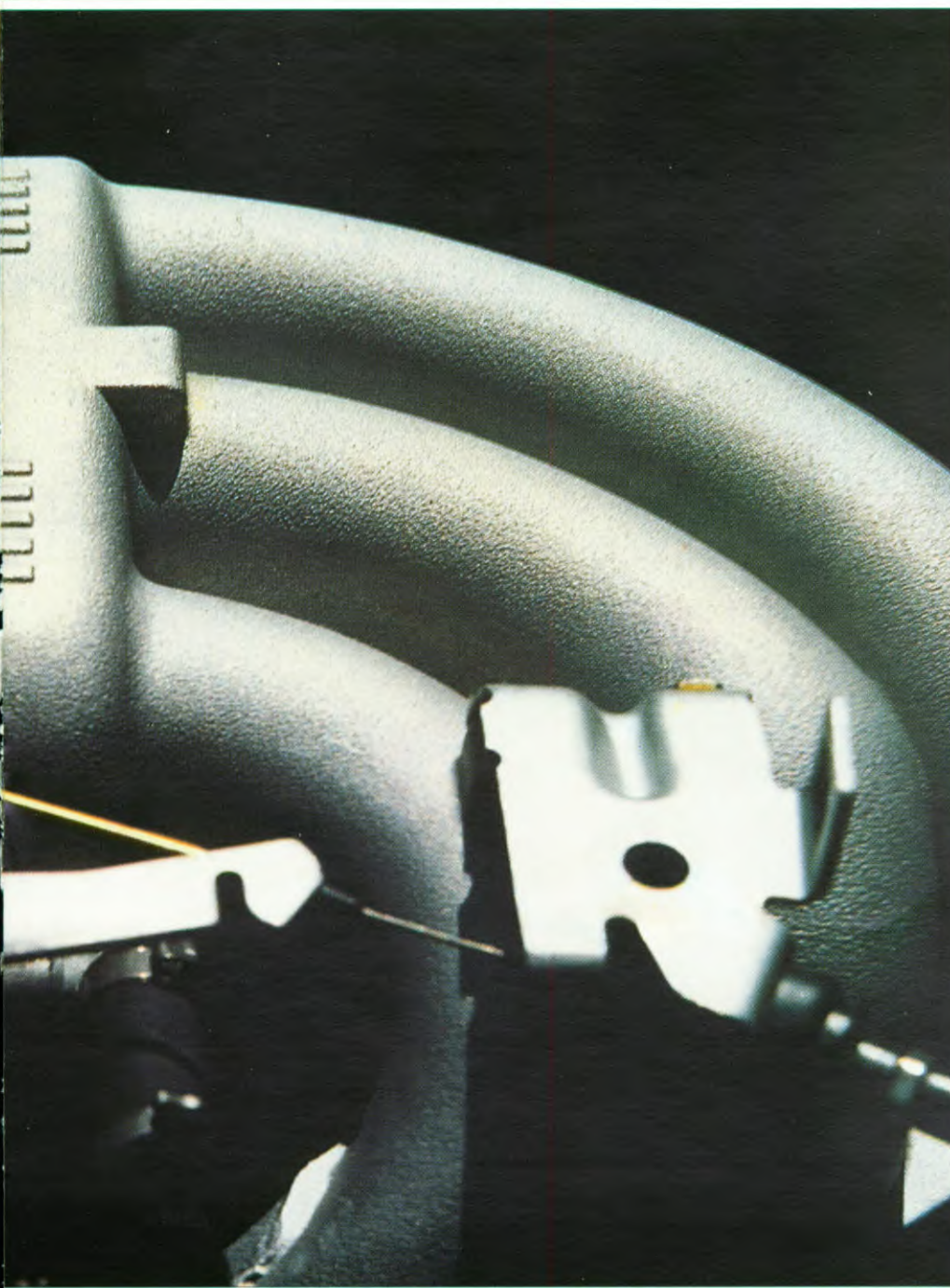
**De 325i bezit een meer dan spontane krachtsontplooiing.**

---

Ook de 325i-motor wordt gestuurd door de modernste Motronic en heeft standaard een katalysator. Met 125 kW/170 pk behoort de BMW 325i tot de sterksten in de compactklasse. Omdat achter dit grote vermogen ook grote reserves staan, is het een bijzonder - en bijzonder veilig - genoegen om in een BMW 325i te rijden.

Maar uiteindelijk blijft het een kwestie van persoonlijke voorkeur voor welke motor u kiest. Want alle motoren hebben één ding gemeen: de kracht van de vooruitgang.

**Industriële vormgeving.**  
Zelfs van buitenaf is goed te zien dat de 6-cilinder lijnmotoren van BMW met bijzondere zorg geconstrueerd zijn.







# De handelbaarheid zelve.

**A**ls geen ander onderdeel van een automobiel bepaalt het onderstel de mate van rijplezier. De kwaliteiten van het onderstel hebben alles te maken met veiligheid, handling en comfort.

Het uiteindelijke resultaat van de ontwikkeling van een onderstel hangt sterk af van de prioriteiten die de fabrikant stelt.

Een van de uitgangspunten van BMW is optimale handelbaarheid.

Onafhankelijke wielophanging met veerbunen voor en schuingeplaatste langsdraagarmen achter is BMW eigen.

Beide assen vormen een technische eenheid - wij noemen dat





asharmonie. Tractie en wegligging zijn van een hoog niveau.

Een forse stabilisator aan de vooras - en bij de BMW 325i een extra stabilisator aan de achteras - vermindert het overhellen van de carrosserie in snelle bochten. Een duikreductie verhoogt de stabiliteit bij het remmen en optrekken.

Gasdrukdemperen - vanaf de BMW 320i zelfs dubbelwandig-zorgen

**Duikreductie.  
Ook dat is onderdeel  
van het rijplezier.**

ervoor dat de inzittenden vrijwel niets merken van de oneffenheden in het wegdek. En toch is het onderstel

van de 3-serie sportief afgesteld. Want alleen op die manier zijn de gewenste rijeigenschappen bereikbaar, koersvastheid, stabiliteit in bochten, voortreffelijke handling. Bij



Voor 6-cilinders is - als extra - in plaats van de 5-versnellingsbak een auto-maat met elektronisch-hydraulische (EH-)sturing leverbaar. Er zijn drie schakelprogramma's: zuinig, sportief of handgeschakeld.

dit alles staat maximale rijveiligheid natuurlijk voorop.

Alle 3-serie modellen kennen nu een variabele stuuroverbrenging. Een toerentalafhankelijke stuur-

bekrachtiging (extra) maakt het sturen nog wat lichter.

En met het oog op een grotere actieradius is de tankinhoud van de 320i en 325i vergroot. Waarmee bereikt is dat de benzine-meter beduidend later aan gaat geven dat er (loodvrij) getankt moet worden.

De dynamiek van de 3-serie wordt - als dat nodig is - in toom gehouden door een remsysteem met meer dan gemiddelde reserves.

En als extra (325i standaard) biedt een 4-kanaals ABS met verbeterde elektronische signaalwerking het summum aan veiligheid.

Veiligheid en beweeglijkheid - een ideale combinatie voor een actieve rijstijl.



# De dialoog tussen mens en machine.

In de cockpit moet u belangrijke beslissingen in fracties van seconden kunnen nemen. Dus is hier elke concessie of besparing ongewenst, omdat daardoor alle andere veiligheidsvoorzieningen op het spel gezet zouden worden.

Een perfecte cockpit sluit vergissingen uit, vermijdt elke afleiding, en komt in elk opzicht tegemoet aan de mens. Niet in de laatste plaats dank zij de ergonomische vormgeving.

Zoals het "boogdesign", dat zich rond de bestuurdersplaats welft, en de goed afleesbare, elektronisch gestuurde analoog weergevende





## COCKPIT

instrumenten. Binnen dat boogdesign liggen een aantal andere voorzieningen die u exclusief bij BMW aantreft:

In de eerste plaats de Service Intervalmelding: een elektronisch systeem berekent afhankelijk van de persoonlijke rijstijl het juiste tijdstip voor olierversen of een servicebeurt. Het systeem berekent aan de hand van slijtage-bepalende factoren zoals toerental, motortemperatuur, afgelegd aantal kilometers, tijd en aantal keren dat de auto is gestart, wanneer olierversen of een servicebeurt noodzakelijk is.

Bij een normale rijstijl is dat vaak

al later dan bij conventionele systemen waarin de onderhoudsintervallen uitsluitend gebaseerd zijn op het aantal verreden kilometers.

In de tweede plaats de actieve Check-Control: dit veiligheidssysteem controleert constant de belangrijke automobiefuncties en meldt eventuele storingen onmiddellijk.

Het systeem bewaakt dimlicht, achterlicht, kentekenverlichting, remlicht, koelvloeistofpeil, waterpeil ruitespoeiers en motoroliepeil (standaard vanaf 320i).

In de derde plaats de exacte

verbruiksmeter: een elektronische brandstofverbruiksmeter, die in elke versnelling exact in liters per 100 km aangeeft hoeveel benzine er op dat moment wordt verbruikt. (standaard vanaf 318i).

Daarbij komen dan nog de talrijke kleine details die het rijden gemakkelijker en comfortabeler maken: de ideale cockpit voor elke bestuurder. Beide elektrisch verstelbare buitenspiegels (standaard vanaf 318i) worden bij voorbeeld met dezelfde knop bediend.

BMW heeft bovendien nog tal van andere accessoires om de auto-mobiel nog fijner op de wensen van





## COCKPIT

De ergonomische vormgeving. Duidelijke, overzichtelijke instrumenten - in het primaire gezichtsveld - geven de bestuurder in fracties van seconden alle informatie. Alle schakelaars en bedieningselementen zijn op logische wijze gegroepeerd en onder direct handbereik geplaatst zodat vergissingen uitgesloten zijn. De volmaakte communicatie tussen mens en machine.







De co-pilot .  
De als extra leverbare BMW-boordcomputer waar-  
schuwt u zelfs voor  
een mogelijk glad

wegdek of voor snel-  
heidsoverschrij-  
dingen. Is te bedienen  
zonder de handen  
van het stuur te  
halen: Ergonomie.



Alle zekerheid  
Mocht bij voorbeeld  
een van de lichten  
uitvallen of het  
motoroliepeil te laag  
raken, maakt de

Check-Control u  
hierop vroegtijdig  
attent via een licht-  
signaal in de cockpit  
(standaard vanaf  
320i).

de bestuurder af te stemmen zoals  
bijvoorbeeld een airbag of een  
lederen sportstuurwiel, elektrisch  
te bedienen zijruiten of een air-  
conditioning.

De boordcomputer zal voor veel  
automobilisten een gewaardeerde  
co-pilot zijn. Deze berekent de gemid-  
delde snelheid, geeft het gemiddeld  
verbruik aan, beveiligd de automobiel  
met een code tegen onbevoegd  
starten, en laat een akoestisch waar-  
schuwingssignaal klinken wanneer  
de buitentemperatuur onder de  
+3 °C daalt.

Zo krijgt een exclusieve automobi-  
el een eigen karakter: een automobi-  
el die voor de automobilist is  
gemaakt. In elk opzicht.



# De kwaliteit van het autorijden.

**H**et is zeker geen toeval dat juist BMW-rijders per jaar meer kilometers dan gemiddeld afleggen. En wie veel rijdt, stelt hoge eisen aan zijn automobiel.

Het is bij voorbeeld belangrijk dat u zich in het interieur prettig voelt. Dat u zich kunt ontspannen. En natuurlijk ook dat alles perfect werkt. Daarom is het interieur van de 3-serie zo ontworpen dat vermoeid-

heidsverschijnselen nauwelijks een kans krijgen.

De zittingen voor en achter zijn comfortabel geveerd en vormen een logische aanvulling op de vering van de auto. De zittingen en rugleuningen





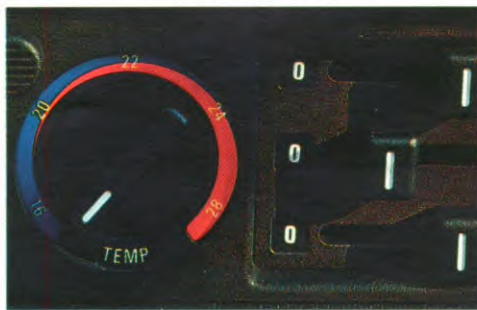
## INTERIEUR

hebben een anatomisch ideale vormgeving. In snelle bochten geven de BMW-stoelen uitstekende zijdelingse steun. U zit steeds in de juiste houding: rijden zonder vermoeidheidsverschijnselen ook op lange trajecten. De conditie blijft op peil.

De nieuwe, kwaliteitsbekleding maakt het interieur nog stijlvoller. En kwaliteit betekent hier ook heel nadrukkelijk dat het aantal gereden kilometers niet aan de stoelen af te lezen is.

De kwaliteit van het materiaal en de gedegen afwerking vullen elkaar bij BMW op onnavolgbare wijze aan. Men merkt het onmiddellijk.

Het interieur straalt in zijn geheel pure klasse uit. De naden van de stoelbekleding, of die nu van stof of



Voor elke 3-serie is nu direct af fabriek een elektronische temperatuurregeling te bestellen. Dit extra

zorgt ervoor dat een eenmaal ingestelde temperatuur onder alle omstandigheden gehandhaafd blijft.

van leer is, zijn met precisie gestikt. Het hoogpolige tapijt is zorgvuldig gelegd.

Het dashboard is een stuk precisiewerk. Elke hendel is probleemloos te bedienen; met een

enigszins massief geluid valt het portier in het slot. In de fabriek wordt elke auto aan de hand van een check-list met een paar honderd punten getest op optimale kwaliteit. De kwaliteitscontroleurs staan met hun naam op de leveringspapieren garant voor een 100% kwaliteitsafwerking van elke BMW.

Een grote hoeveelheid vernuftige detailoplossingen maken het dagelijks gebruik van de 3-serie tot een steeds terugkerend genoegen.

Laten we de voorstoelen van de tweedeurs eens als voorbeeld nemen. Ontgrendelingshendels bevinden zich aan beide zijden van de leuning. Zo kan de bestuurder de

---

**Het zijn de details die het rijden plezieriger en comfortabeler maken.**

---

leuning naar voren klappen om de achterpassagiers bij het uitstappen van dienst te zijn. En om het uitstappen nog verder te vergemakkelijken, schuift de stoel automatisch naar voren. Wordt de achterleuning weer teruggeklapt, dan neemt de stoel automatisch weer de oorspronkelijk ingestelde positie in.

Al zeer snel zal men het ingenieuze verwarmingssysteem gaan waarderen. Via 7 uitstroomopeningen wordt de verse lucht in het interieur verspreid. Zelfs bij buitentemperaturen onder nul is de verwarming snel op de gewenste temperatuur.

---

**Het interieur straalt pure klasse uit.**

---

En wie nog wat meer comfort verlangt, kan als extra een airconditioning laten monteren. Ook bij extreem hoge buitentemperaturen is een aangenaam klimaat in de auto gewaarborgd.

Zo biedt elke BMW uit de 3-serie een interieur dat aan vrijwel alle wensen tegemoet komt.





# Individualiteit af fabriek.

**B**MW biedt af fabriek keuze uit zinvolle accessoires. Voor BMW-rijders die op comfort gesteld zijn bij voorbeeld een airconditioning of een elektrisch stalen schuif/kanteldak. Een ski-foudraal maakt het mogelijk om vier paar ski's probleemloos te vervoeren.

En bij BMW zijn er talrijke accessoires die de sportieve individualiteit van de 3-serie benadrukken.

Vanaf speciale aërodynamische delen tot sportstoelen met verstel-

**Onregelmatigheden die met het blote oog niet waarneembaar zijn, brengen röntgenstralen wel aan het licht.**

bare dijbeensteun en complete sportpakketten voor de BMW 320i en 325i.

Alle sportieve uitvoeringen zijn door BMW ontwikkeld en hebben dus ook een uitgebreid test-

programma ondergaan.

Lichtmetalen wielen worden stuk voor stuk doorgelicht om materiaalfouten uit te sluiten. Bovendien wordt elke 100<sup>e</sup> velg aan een verscherpte controle onderworpen. Bij de geringste onregelmatigheid wordt de hele zending afgekeurd. Alleen op die manier is optimale kwaliteit gegarandeerd.

De aërodynamische aanbouwcomponenten van BMW leveren een wezenlijke bijdrage aan de verbetering van de aërodynamica. Ze zijn in de windtunnel van BMW ontwikkeld en geheel op de carrosserie van de 3-serie toegesneden. De cw-waarde wordt nog gunstiger, de koersstabiliteit bij hoge snelheden wordt nogmaals verbeterd.

Voorspoilers, achterspoilers, skirts, alles wordt bij BMW in de kleur van de automobiel gespoten.

En wanneer de voorspoiler de stoeptrand eens raakt, is dat meestal geen probleem omdat het materiaal elastisch is.

Omdat deze BMW- en M Technic delen door dezelfde ontwerpers zijn

gemaakt die de 3-serie vorm hebben gegeven zijn de automobiel en deze componenten in stilistisch opzicht één geheel. Een 3-serie model met spoilers is niet opzichtig, maar wel opvallend harmonieus.

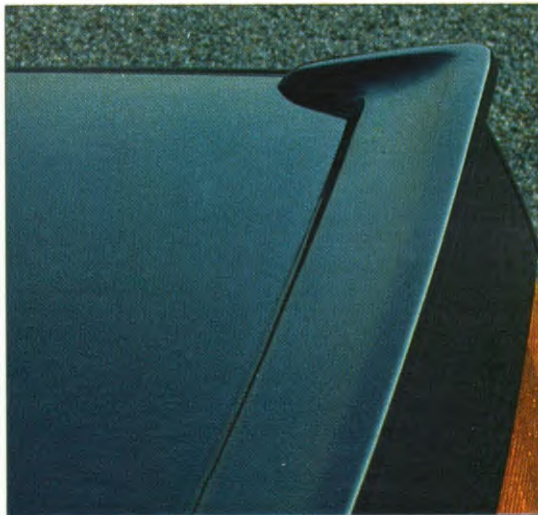
Zelfs een lederen sportstuur moet bij BMW in talrijke tests bewijzen dat het in de 3-serie mag worden ingebouwd. In crash-tests wordt de vervormbaarheid van de stuurwielnaaf onder de loep genomen, en tijdens een slijtagetest wordt het leer danig op de proef gesteld.

Natuurlijk spelen ook optische factoren een grote rol. Het zicht op de instrumenten mag uiteraard niet belemmerd worden, en het stuurwiel moet ook in stilistisch opzicht geheel aansluiten bij het cockpit-design.

En dit zijn slechts drie voorbeelden van de zorgvuldigheid waarmee BMW te werk gaat.



## SPORTIEVE ACCESSOIRES



Sportpakket voor de 320i. Een sportief onderstel met gasdrukdempers. Een verlaagde carrosserie en progressieve vering. Versterkte stabilisatoren voor en achter. Shadow-Line (d.w.z. regen- en portierlijsten matzwart; rechter buitenspiegel elektrisch door de bestuurder verstelbaar; beide buitenspiegels, de bumpers en de voor- en achterspoiler in de kleur van de automobiel gespoten). Lichtmetalen wielen 6 J x 14 met radiaalbanden 195/65 R 14 H. Groen getint warmtewerend glas, sportstuur, leren schakelknop. Alleen verkrijgbaar in de metallic kleuren Delphin, Lachs-silber en Diamantzwart.



M Technic sportpakket voor de 325i. Sportief onderstel met gasdrukdempers. Een verlaagde carrosserie en progressieve vering. Versterkte stabilisatoren voor en achter. Shadow-Line met verbrede naar achteren doorgetrokken dorpels; voor- en achterspoiler in de kleur van de automobiel gespoten. Sierstrepen langs de zijkant. Lichtmetalen wielen. 7 J x 15 met radiaalbanden 205/55 VR 15. Groen getint warmtewerend glas. BMW-sportstoelen voorin. Lederen M Technic sportstuurwiel, schakelknop- en balg van leer. Hemelbekleding anthraciet. Kaartleeslampje en automatische interieurverlichting. Alleen verkrijgbaar in de metallic kleuren Diamantzwart, Delphin en Lachs-silber.





# Verskil mag er zijn.



De 4-persoons Cabrio. De BMW 325i Cabrio biedt open rijplezier aan vier personen. De totale carrosserie van de Cabrio is ten opzichte van de 3-serie limousine op diverse plaatsen verstevigd. De stabiliteit van de carrosserie is daardoor vergelijkbaar met die van de limousine.



**W**ie wil kan het rijplezier van de compacte BMW met een aantal heel speciale eigenschappen uitbreiden. Er zijn namelijk vijf 3-serie modellen die nogal verschillen van de standaardversie. En natuurlijk ook van elkaar.

In de eerste plaats is er de geheel nieuwe BMW touring. Het interieur kan op diverse manieren worden benut. Onder de motorkap gaat in ieder geval een 6-cilinder lijnmotor

schuil. Het vermogensscala rijkt van 85 kW/115 pk tot 125 kW/170 pk.

De M3. Op de 2,3-liter, 4 cilinder motor staat het opschrift M Power. De kenner weet wat dat betekent: in de racesport beproefde 4-kleppen techniek, ruim 143 kW/195 pk, een opvallend breed toerentalbereik.

De M3 is een van de zeer weinige in serie gebouwde automobielen die eigenlijk voor het circuit zijn ontworpen. En wellicht de enige die de bestuurder daarvan onder alle

omstandigheden heel duidelijk laat profiteren.

Weer andere accenten legt de BMW 320i/325i Cabrio. Eén persoon kan binnen 30 seconden de kap laten verzinken onder het speciale deksel rond de achterbank. En dan kan het rijplezier in zijn mooiste vorm beginnen. Rijden in de open lucht. Met een juweel van een

---

**Met 170 pk voor je,  
laat je het leven van alledag  
achter je.**

---

6-cilinder motor voor je, laat je het leven van alledag achter je. Dat is cabrio-rijden van BMW-niveau.

De BMW 325iX toont ook onder barre weersomstandigheden zijn superieure kwaliteiten.

De permanente vierwielaandrijving verdeelt de aandrijfkracht in een verhouding van 37% voor en 63% achter. Zo wordt ook deze vierwiel-aangedreven 3-serie gekenmerkt door de voor BMW karakteristieke hanteerbaarheid. Een permanent operationeel ABS-systeem is uiteraard standaard.

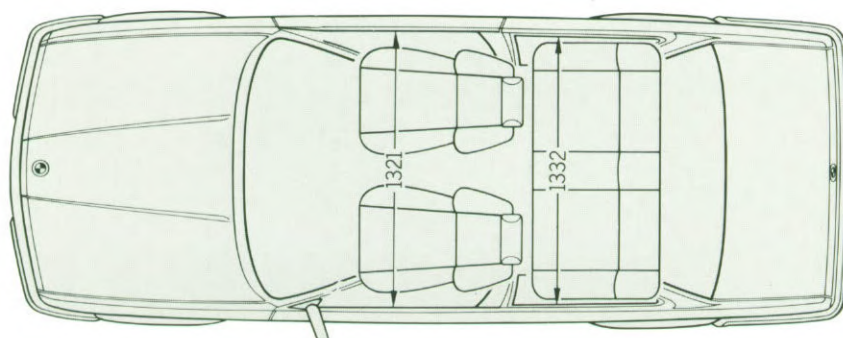
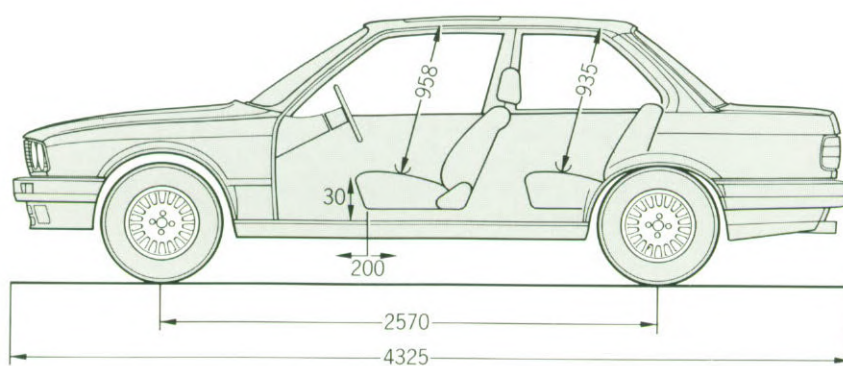
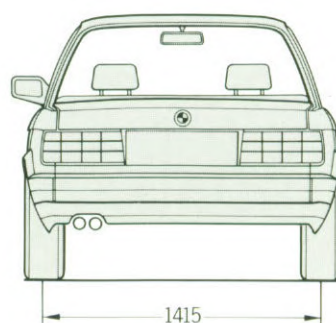
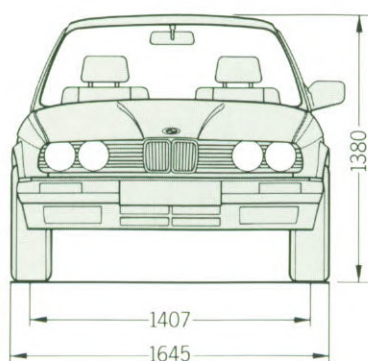
In de diesels uit de 3-serie, de BMW 324d en de nieuwe 324td, worden op unieke wijze de voor BMW kenmerkende eigenschappen met de voordelen van de diesel gecombineerd: 6-cilinder draai-eigenschappen, duurzaamheid, laag geluidsniveau en zuinigheid.

**Sportwagen.**  
De standaard M3 behoort tot de krachtigste automobielen ter wereld. En in de race-uitvoering is de M3 praktisch onverslaanbaar. Indrukwekkende overwinningen in toerwagen-races spreken in dit opzicht voor zichzelf.





# De nieuwe 3-serie in cijfers.





**316i** Kat\***318i** Kat\***320i** Kat\***325i** Kat\*

GEWICHT					
Ledig gewicht	kg	1065 (1085)	1065 (1085)	1125 (1145)	1180 (1200)
Toelaatbaar totaalgewicht	kg	1525 (1545)	1525 (1545)	1585 (1605)	1640 (1660)
Laadvermogen	kg	460	460	460	460
Toelaatbare asbelasting voor/achter	kg	775/845	775/845	820/865	820/905
Toelaatbare dakbelasting	kg	75	75	75	75
Toelaatbaar aanhangergewicht ongeremd/geremd	kg	500/1200	500/1200	500/1200	500/1200
<b>MOTOR</b>					
Cilinders		4	4	6	6
Cilinderinhoud	cc	1766	1795	1990	2494
Slag/boring	mm	71/89	81/84	66/80	75/84
Max. vermogen/toerental	kW/pk/l/min	75/102/5800	83/113/5500	95/129/6000	125/170/5800
Max. koppel/toerental	Nm/l/min	140/4500	162/4250	164/4300	222/4300
Specifiek vermogen/spec. koppel	kW/l/Nm/l	42,5/79,3	46,2/90,3	47,7/82,4	50,1/89,0
Compressieverhouding/soort brandstof	: 1	8,2/loodvrij normaal	8,8/loodvrij normaal	8,8/loodvrij normaal	8,8/loodvrij normaal
<b>TRANSMISSIE</b>					
Overbrengingsverhouding I/II/III	: 1	3,72/2,02/1,32	3,72/2,02/1,32	3,72/2,02/1,32	3,83/2,20/1,40
IV/V/R	: 1	1,00/0,80/3,45	1,00/0,80/3,45	1,00/0,80/3,45	1,00/0,81/3,46
Eindreductie	: 1	4,10 (3,91)	4,10	4,10	3,73/3,91
<b>RIJPRESTATIES</b>					
Luchtweerstandscoefficiënt	Cw	0,35	0,36	0,36	0,35
Topsnelheid	km/h	182 (175)	188 (184)	197 (188)	218 (212)
Acceleratie van 0 - 100 km/h	s	12,1 (14,1)	10,8 (12,1)	10,6 (12,7)	8,3 (9,9)
0 - 1000 m	s	33,7 (35,6)	32,2 (33,9)	31,7 (34,0)	29,0 (30,8)
Souplesse 80-120 km/h met std/sportversnellingsbak in IV	s	13,2	10,9	11,6	9,1/8,4
<b>VERBRUIK</b>					
5-versnellingsbak/std/sport					
90 km/h	l/100 km	6,6 (7,0)	6,7 (6,7)	7,5 (7,5) [7,5]	7,2/7,3 (7,3) [7,3]
120 km/h	l/100 km	8,5 (9,0)	8,6 (8,6)	9,5 (9,5) [9,5]	9,0/9,1 (9,2) [9,2]
In stadsverkeer	l/100 km	10,7 (10,7)	10,3 (10,4)	12,8 (12,8) [12,9]	12,9/13,1 (13,3) [13,1]
Gemiddeld	l/100 km	8,6 (8,9)	8,5 (8,6)	9,9 (9,9) [10,0]	9,7/9,8 (9,9) [9,9]
<b>WIELEN</b>					
Bandenmaat		175/70 R14 T	195/65 R14 H	195/65 R14 H	195/65 VR14
Wielmaat		5 1/2 J x 14	5 1/2 J x 14	5 1/2 J x 14	5 1/2 J x 14
Materiaal		staal	staal	staal	staal
<b>ELEKTRISCHE INSTALLATIE</b>					
Accu	Ah	44	46	50	66
Dynamo	A/W	80/1120	80/1120	80/1120	80/1120

\* De technische gegevens van de modellen zonder katalysator zijn verkrijgbaar bij uw BMW-dealer.

Waarden tussen () gelden voor de automatic zonder EH-sturing, tussen [] met EH-sturing.

Brandstofverbruik volgens DIN 70030, deel 1.

Ledig gewicht geldt voor automobielen in standaard uitvoering. Accessoires kunnen dit gewicht verhogen.



## CARROSSERIE

Tweedeurs/vierdeurs limousine; zelfdragende, geheel stalen carrosserie, samengelast met de bodemgroep; vormvaste veiligheidskooi; geprogrammeerde kreukelzones voor/achter; geïntegreerde dakdwarsversteving; extra verstevigingen rondom.

Benzinetank: 55 ltr (316i/318i), 64 ltr (320i/325i).

## MOTOR

Watergekoelde 4-cilinder 4-takt lijnmotor, in lengterichting voorin geplaatst; lichtmetalen cilinderkop, dwarsstroomprincipe, bolvormige verbrandingsruimten; bovenliggende, 3-voudig gelagerde nokkenas, 5-voudig gelagerde krukas met 4 contragewichten. Motorophanging met trillingsdempers.

Elektronische inspuiting L-Jetronic met rol-uitschakeling. Drieweg-katalysator en verwarmde lambdasonde voor loodvrije normale benzine 91 ROZ, absorptiekoolstof-filter met gestuurde tankontluchting.

## 318i Kat

5-voudig gelagerde nokkenas, 5-voudig gelagerde krukas met 8 contragewichten.

Digitale motorelektronica III met elektronische, via referentievelden gestuurde ontsteking en luchtmassa-afhankelijke inspuiting; extra referentieveld voor de warmloophase; verder sturing van koude start, roluitschakeling, zelfregulerend stationair toerental, On-board-diagnose en reservefuncties.

## 320i Kat

Watergekoelde 6-cilinder 4-takt lijnmotor, in lengterichting voorin geplaatst; lichtmetalen cilinderkop, dwarsstroomprincipe, bolvormige verbrandingsruimten; bovenliggende, 7-voudig gelagerde nokkenas, 7-voudig gelagerde krukas met 12 contragewichten en trillingsdemper. Motorophanging met trillingsdempers. Katalysator-uitlaatsysteem met twee dempers en dubbele eindpijp.

## 325i Kat

Motoroliekoeler.

## TRANSMISSIE/ONDERSTEL

Standaard is motor vóór met achterwielaandrijving. Hydraulisch bediende, enkelvoudige droge plaatkoppeling met diafragmaveer, automatische afstelling en torsiedemper. 5-versnellingsbak (topsnelheid in V) Achteruitsynchronisatie.

Onafhankelijke wielophanging met veerbenen met enkele onderste draaipunten voor, met duikreductie bij het remmen en stabilisator.

Achteras met onder een hoek van 15° geplaatste langsdraagarmen, verminderd inveren bij acceleratie, vering en schokdempers gescheiden geplaatst. Besturing met variabele overbrenging, veiligheidsstuurkolom.

Gescheiden remsysteem met rembekrachtiger, remkrachtbegrenzer op de achteras, asbest-vrije remblokken, schijfremmen met vaste remklauwen voor, zelfnastellende trommelremmen achter; handrem werkt mechanisch op de achterwielen. Stalen wielen 5 1/2 J x 14 met vlakke wioldoppen, radiaalbanden 175/70 R14 T.



M3 Group A.



# 316i Kat 318i Kat 320i Kat 325i Kat

## Vanaf 318i

Radiaalbanden 195/65 R14 H.

## Vanaf 320i

Onderstel met dubbelwandige gasdrukdemper.

Inwendig geventileerde schijfremmen voor.

## Vanaf 325i

M Technic onderstel. Schijfremmen achter. Handrem werkt via extra trommelremmen mechanisch op de achterwielen.

Anti-blokkeersysteem (ABS). Radiaalbanden 195/65 VR 14.

## BUITENUITVOERING

Grille met geïntegreerde dubbele ronde koplampen. Parkeerbescherming rondom door zijdelings doorgetrokken kunststof bumpers met brede rubberen strips en stootlijsten aan de zijkanten. De bumpers voor/achter absorberen een botsing tot 4 km/h zonder blijvende vervorming. Geïntegreerde diep doorgetrokken voorspoiler, motorkap met torsie-en gasdrukveer ondersteuning.

Voorruit van gelaagd glas, achterruitverwarming, chromen dak- en sierlijsten rond de ramen. Afsluitbare tankdop met één sleutelsysteem en tankdophouder in tankklep.

Conservering van holle ruimten en bodemplaat, 6 jaar garantie tegen doorroesten bij jaarlijks uitgevoerde controle door de BMW dealer.

## Vanaf 318i

Elektrisch bediende rechter buitenspiegel.

## Vanaf 320i

Groen getint warmtewerend glas. Centrale vergrendeling met ontregelingsblokkade.

## Vanaf 325i

Luchtinlaatopening voor de motoroliekoeler in het front; achterspoiler op kofferdeksel.

## HET INTERIEUR

Bodem en hoedenplank met tapijt bekleed. Afsluitbaar, verlicht handschoenkastje. Opbergruimtes op het dashboard, in de middenconsole voor, in de tunnelbak achter en in de opbergvakken aan de voorportieren. Armleuningen aan de voorportieren met geïntegreerde handgrepen. Verlichte veiligheidsasbak met aansteker, asbak voor de achterpassagiers op de tunnelbekleding. Met kunststof bekleed 4-spaaks stuurwiel, diameter 380 mm; niet-verdraaiende versnellingsknop.

Schokabsorberende bekleding op de voorste dakstijlen. Veiligheidsbinnenspiegel met anti-verblindingsstand.

Slaapstoelen vóór met nagenoeg traploos verstelbare rugleuning; de stoelen zijn gemakkelijk in hoogte en lengte te verstellen. Bij de tweedeurs uitvoering kan de leuning van de passagiersstoel door de bestuurder ontgrendeld en naar voren geklapt worden. Hoofdsteunen vóór in hoogte en hoek verstelbaar, instapautomaat (tweedeurs).

Automatische veiligheids-gordels vóór met weggewerkt oprolmechanisme alsmede glijbeugels voor het onderste gordelpunt (tweedeurs), gordelsluitingen aan de voorstoelen verankerd.

Automatische veiligheids-gordels achter, heupgordel in het midden, gordelsluitingen zijn in de rugleuning verzonken.

Gereedschapscassette aan de binnenzijde van de kofferdeksel, reservewiel onder de vloer van de kofferruimte, kofferruimte verlicht, beschermstrip op de rand van de kofferruimte. Inhoud koffer-ruimte 425 ltr.

## Vanaf 320i

Vloer en hoedenplank met velours bekleed, portierbekleding met stoffen middendeel, schokabsorberende bekleding boven de voorruit met verzonken zonnekleppen.

Luxueuze stoffen stoelbekleding.

## Vanaf 325i

M Technic lederen sportstuur. Inhoud kofferruimte 404 ltr.

## ELEKTRISCHE INSTALLATIE

Dubbele halogeen koplampen, dimlichten in ellipsoïde techniek, geïntegreerd mistachterlicht, twee achteruitrijlampen. Elektrisch verstelbare linker buitenspiegel (vanaf 318i ook rechts).

Instrumenten en bedieningselementen in een halve boog voor de bestuurder geplaatst. Elektronische snelheidsmeter, dagkilometerteller, kwarts klokje, Service Intervalmelding, brandstof- en koelwatertemperatuurmeter. Extra controlelampjes voor: brandstof, aangetrokken handrem, remblokslijtage en peil remvloeistof, oliedruk. Elektrische ruitesproei installatie met wis-wasautomaat en tipcontact, twee wisser-snelheden, intervalschakeling (bediening aan stuurkolom); contactdoos voor oplaadbare handlamp (als extra) in het handschoenkastje.

Verwarming en ventilatie: lucht-geregelde, toerentalonafhankelijke verwarming, geruisarme 4-traps aanjager, defrosters voor voorruit en zijruiten, verse luchttoevoer door vier aan de zijkant en in het midden geplaatste uitstroomopeningen met een groot vertikaal bereik, horizontaal verstelbaar en afzonderlijk in en uit te schakelen, geforceerde ontluuchting (4-deurs verwarming voor het achtercompartiment).

## Vanaf 318i

Elektronische toerenteller met geïntegreerde Exacte verbruiksmeter. Analoog kwarts klokje in de middenconsole.

## Vanaf 320i

Actieve Check-Control, boven de voorruit: bij ingeschakeld contact controle van dimlichten, achterlichten, kentekenplaatverlichting, remlicht, koelvloeistofpeil, niveau ruitesproeierreservoir, motoroliepeil, centraal waarschuwinglampje in het instrumentenpaneel. Dubbele claxon.

## Vanaf 325i

Mistlampen met speciale lenzen in de voorspoiler geïntegreerd, tweede mistachterlicht. ABS-controlelampje in het instrumentenpaneel. Accu in de kofferruimte.



## SERVICE

### NET ZO ZEKER ALS HET RIJPLEZIER

BMW begint al bij de ontwikkeling van een automobiel te werken aan een betrouwbare en economisch verantwoorde service:

Door constructies die uiterst onderhoudsvriendelijk zijn.

Door geavanceerde systemen zoals de Service Interval-melding van BMW.

Door de On-board-diagnose die resulteert in snelle en voordelige reparaties.

En daarmee is de cirkel tussen produkt- en service-kwaliteit gesloten.

Na de aanschaf is de BMW-dealer uw vakbekwame partner die de verdere service verzorgt. Een service waar u recht op heeft: uitgevoerd door uitstekende vakmensen die werken met de voor BMW kenmerkende, hypermoderne apparatuur.

Een service die voorziet in betrouwbare en snelle onderdelenlevering, ook op de lange termijn. Natuurlijk worden originele BMW-onderdelen gebruikt, zodat uw BMW altijd een echte BMW blijft.

De garantie op arbeidsloon en onderdelen is 12 maanden.

Het rijplezier houdt dus niet op waar de service begint.

Een veilig gevoel, waarvoor wij ons ook in de toekomst voor zullen inzetten.

De afgebeelde modellen laten de versies voor West-Duitsland zien. Er zijn soms accessoires afgebeeld die niet tot de standaard uitrusting behoren.

In sommige landen zijn op grond van wettelijke bepalingen afwijkingen van de hier beschreven modelvarianten en -uitvoeringen mogelijk. De BMW-importeur of -dealer zal u hierover graag informeren. Wijzigingen in constructie en/of uitvoering voorbehouden.

© BMWAG, Munich/  
West Germany  
Not to be reproduced  
wholly or in part  
without written  
permission of  
BMW AG, Munich.  
7 11 03 16 65  
2/87 VM  
Printed in West  
Germany 1987



**BMW maakt  
rijden  
geweldig**